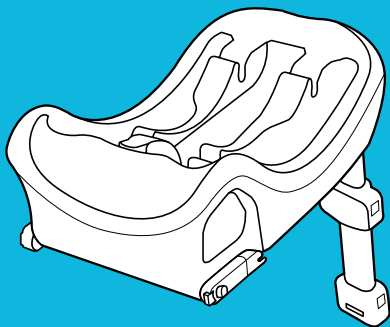




# SNUGLITE™ i-SIZE R129

ISOFIX Car Seat Base

IMPORTANT! KEEP FOR FUTURE REFERENCE.



**EN**

Owner's Manual  
Parts List  
Fitting Guide

**FR**

Manuel de l'utilisateur  
Liste des pièces  
Guide de montage

**DE**

Benutzerhandbuch  
Teilliste  
Montageanleitung

**NL**

Gebruikershandleiding  
Onderdelenlijst  
Montagehandleiding

**IT**

Manuale di istruzioni  
Elenco parti  
Guida al montaggio

**ES**

Manual del propietario  
Lista de piezas  
Guía de ajustes

**PT**

Manual do proprietário  
Lista de componentes  
Guia de encaixe

**PL**

Instrukcja obsługi  
Wykaz części  
Instrukcja dopasowania

**CZ**

Návod k použití  
Seznam dílů  
Pokyny pro upevnění

**SK**

Návod na obsluhu  
Zoznam jednotlivých častí  
Sprievodca montážou

**SR**

Uputstvo za upotrebu  
Lista delova  
Vodič za sklapanje

**SL**

Navodila za uporabo  
Seznam delov  
Navodila za namestitve

**RU**

Руководство по  
эксплуатации  
Спецификация деталей  
Инструкции по  
эксплуатации

**DA**

Bruugsvejledning  
Liste over dele  
Tilrætningsvejledning

**NO**

Brøkerhåndbok  
Deliste  
Monteringsveiledning

**SE**

Ågarens bruksanvisning  
Lista över delar  
Passningsguide

**FI**

Omistajan käsikirja  
Osaluettelo  
Käynnysohjeet

**HU**

Felhasználói kézikönyv  
Alkatrészek listája  
Szerelési Útmutató

**EL**

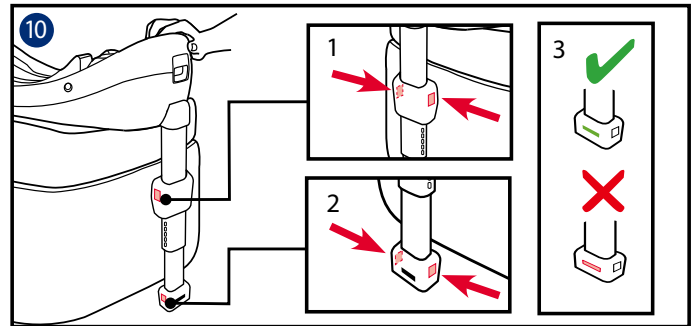
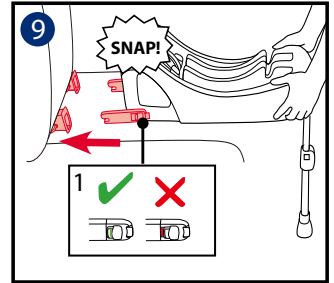
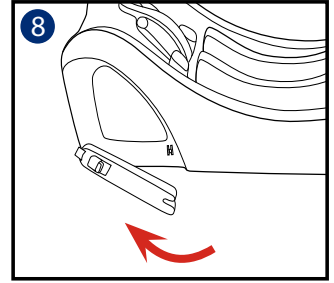
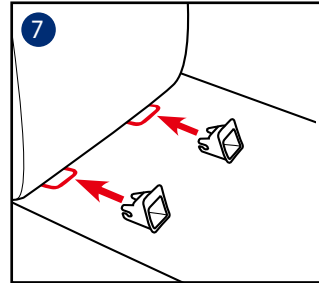
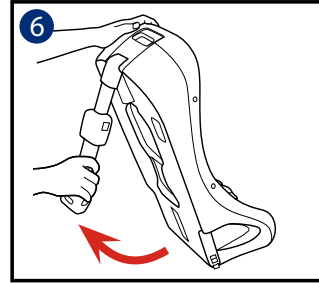
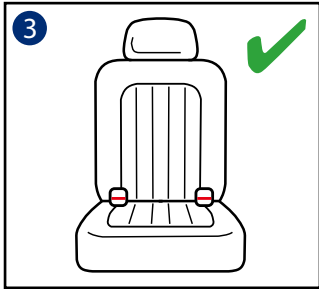
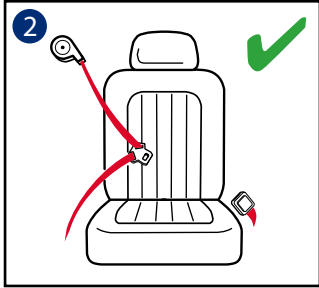
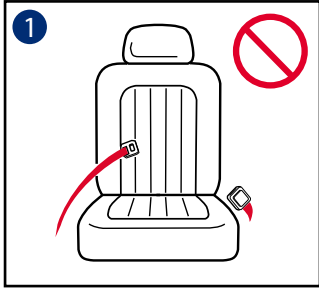
Εγχειρίδιο χρήσης  
Κατάλογος εξαρτημάτων  
Οδηγός τοποθέτησης

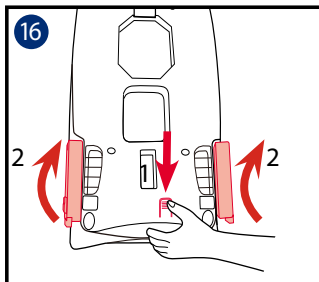
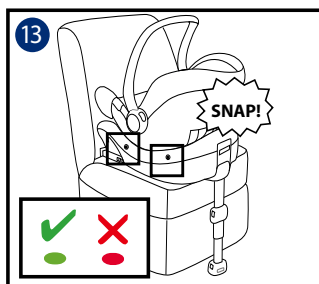
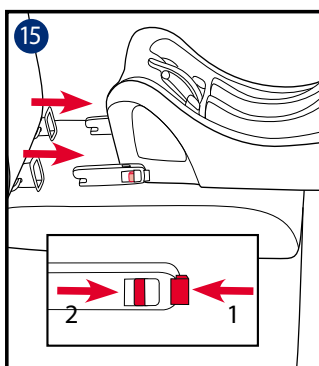
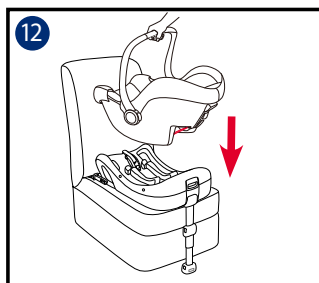
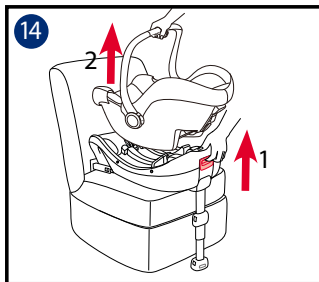
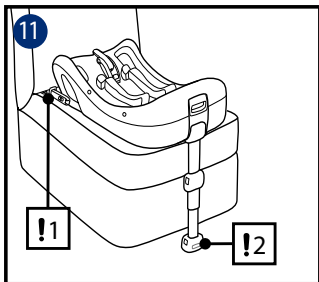
**TR**

Kullanıcı El Kitabı  
Parça Listesi  
Bağlantı Kılavuzu

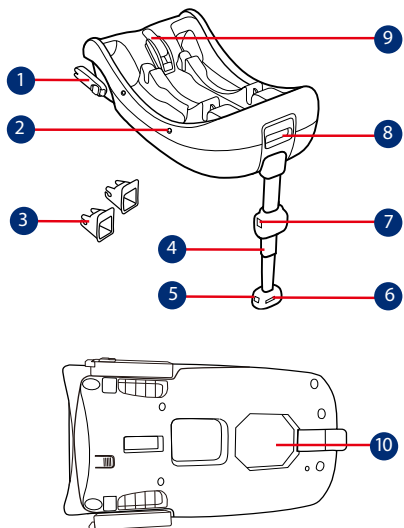
**AR**

دليل المستخدم  
قائمة الأجزاء  
دليل التثبيت





|           |  |               |
|-----------|--|---------------|
| <b>EN</b> | English – see pages .....              | <b>5-7</b>    |
| <b>FR</b> | Français – voir pages .....            | <b>8-11</b>   |
| <b>DE</b> | Deutsch – siehe Seite.....             | <b>12-15</b>  |
| <b>NL</b> | Nederlands – zie pagina's .....        | <b>16-18</b>  |
| <b>IT</b> | Italiano – vedere alle pagine.....     | <b>19-21</b>  |
| <b>ES</b> | Español – consulte las páginas.....    | <b>22-25</b>  |
| <b>PT</b> | Português – ver páginas .....          | <b>26-29</b>  |
| <b>PL</b> | Polski – patrz strony.....             | <b>30-33</b>  |
| <b>CZ</b> | Čeština – viz strany.....              | <b>34-36</b>  |
| <b>SK</b> | Slovenčina – pozrite si strany.....    | <b>37-39</b>  |
| <b>SR</b> | Srpski – pogledajte stranice.....      | <b>40-42</b>  |
| <b>SL</b> | Slovenščina – glejte strani.....       | <b>43-45</b>  |
| <b>RU</b> | Русский – см. стр.....                 | <b>46-49</b>  |
| <b>DA</b> | Dansk – se siderne.....                | <b>50-52</b>  |
| <b>NO</b> | Norsk – se sider.....                  | <b>53-55</b>  |
| <b>SV</b> | Svenska – se sidorna.....              | <b>56-58</b>  |
| <b>FI</b> | Suomi - katso sivut.....               | <b>59–61</b>  |
| <b>HU</b> | Magyar – lásd.....                     | <b>62- 64</b> |
| <b>EL</b> | Ελληνικά – βλ. σελίδες.....            | <b>65-68</b>  |
| <b>TR</b> | Türkçe – bkz. sayfa.....               | <b>69-71</b>  |
|           | عربي – راجع الصفحات من ٧٢ إلى ٧٣ ..... | <b>AR</b>     |



- 1 ISOFIX Connector
- 2 Shell Indicator
- 3 ISOFIX Guides
- 4 Load Leg
- 5 Load Leg Adjust Button A
- 6 Load Leg Indicator
- 7 Load Leg Adjust Button B
- 8 Infant Carrier Module Release Button
- 9 Lock-off
- 10 Instruction Manual Storage

## EN IMPORTANT

READ THESE INSTRUCTIONS CAREFULLY BEFORE USE AND KEEP THEM FOR FUTURE REFERENCE. YOUR CHILD'S SAFETY MAY BE AFFECTED IF YOU DO NOT FOLLOW THESE INSTRUCTIONS.

**⚠️WARNING:**  
**IMPORTANT, RETAIN FOR FUTURE REFERENCE: READ CAREFULLY.**

For the complete information and best protection of using the enhanced child restraints, you must follow their instruction manuals carefully:

Please refer to SNUGLITE™ i-SIZE R129 instruction manual for the use of Snuglite™ ISOFIX base.

## Product Information

On the base with the i-Size ISOFIX connections

1. This is an "i-Size" Enhanced Child Restraint System. It is approved according to UN Regulation No.129, for use in, i-Size compatible vehicle seating positions as indicated by vehicle manufacturers in the vehicle users' manual.
2. If in doubt, consult either the Enhanced Child Restraint System manufacturer or the retailer.

Please refer to the infant carrier instruction manual for using infant carrier.

**Materials** Plastics, Metal, Fabrics

**Patent No.** Patents pending

## Installation Concerns

See images 1 - 5

## Installation with base

### ISOFIX Installation

See images 6 - 16

Unfold the load leg from storage compartment. 6

Fit the ISOFIX guides with the ISOFIX anchor points. 7 The ISOFIX guides can protect the surface of the vehicle seat from being torn. They can also guide the ISOFIX connectors.

Rotate the ISOFIX connectors 180 degrees until they are pointing in the direction of the ISOFIX guides. 8

Line up the ISOFIX connectors with the ISOFIX guides, and then click both ISOFIX connectors into the ISOFIX anchor points. 9

! Make sure that both ISOFIX connectors are securely attached to their ISOFIX anchor points. There should be two

audible clicks and the colors of the indicators on the both ISOFIX connectors should be completely green. **9 -1**

! Check to make sure the base is securely installed by pulling on the both ISOFIX connectors.

After placing the base on the vehicle seat, extend the load leg to floor, **10**. When the load leg indicator shows green means it is installed correctly, red means it is installed incorrectly. **10 -3**

! The load leg has 24 positions.

When the load leg indicator shows red this means the load leg is in the wrong position.

! Make sure the load leg is in full contact with the vehicle floor pan.

! Squeeze the load leg releasing button, then shorten the load leg upwards.

! Always make sure the support load leg has direct contact with the floor and is in locked position even when the child is not in it.

The completely assembled base is shown as **11**

! The ISOFIX connectors must be attached and locked onto the ISOFIX anchor points. **11 -1**

! The load leg must be installed

correctly with green indicator.

**11 -2**

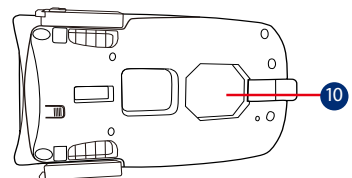
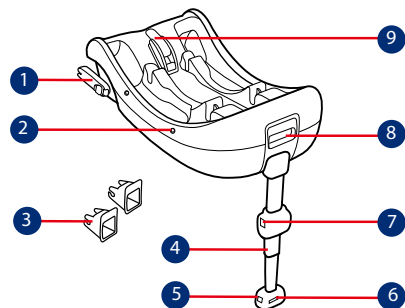
Push the infant carrier module down into the base **12**, if the enhanced infant child restraint is secure, the enhanced infant child restraint indicator shows green. **13**

! Pull up on the infant carrier module to be sure it is securely latched into the base.

To release the infant carrier, pull the infant carrier up **14 -2** while squeezing the infant carrier release button. **14 -1**

To remove the base, press the secondary lock button **15 -1** first and then the button **15 -2** on the ISOFIX connectors before removing the base from the vehicle seat. **15**

Press the ISOFIX releasing button to fold the ISOFIX. **16**



- |   |   |
|---|---|
| <b>1</b> Connecteur ISOFIX                          | <b>6</b> Indicateur de piètement de charge            |
| <b>2</b> Indicateur de la coque                     | <b>7</b> Bouton de réglage du piètement de charge B   |
| <b>3</b> Guides ISOFIX                              | <b>8</b> Bouton de déverrouillage de la coque de bébé |
| <b>4</b> Piètement de charge                        | <b>9</b> Déverrouillage                               |
| <b>5</b> Bouton de réglage du piètement de charge A | <b>10</b> Rangement du manuel d'instructions          |

## FR IMPORTANT

LISEZ ATTENTIVEMENT CES INSTRUCTIONS AVANT LA PREMIÈRE UTILISATION ET CONSERVEZ-LES. LA SÉCURITÉ DE VOTRE ENFANT POURRAIT ÊTRE COMPROMISE SI VOUS NE SUIVEZ PAS CES INSTRUCTIONS.

**⚠ AVERTISSEMENT :**  
**IMPORTANT, CONSERVER POUR CONSULTATION ULTÉRIEURE :**  
**LIRE ATTENTIVEMENT.**

Pour des informations complètes et une meilleure protection lors de l'utilisation des dispositifs de retenue pour enfants améliorés, veuillez suivre attentivement les instructions du manuel :

Veuillez vous référer au manuel d'instructions du SNUGLITE™ I-SIZE R129 pour l'utilisation de la base Snuglite™ ISOFIX.

## Informations sur le produit

Sur l'embase avec des connexions ISOFIX i-Size

1. Il s'agit d'un système de retenue pour enfants amélioré i-Size. Il est approuvé conformément à la réglementation UN n°129 pour une utilisation dans des positions de sièges de véhicules compatibles

i-Size comme indiqué par le constructeur dans le manuel de l'utilisateur du véhicule.

2. En cas de doute, consultez le fabricant du système de retenue pour enfants amélioré ou le distributeur.

Veuillez vous référer au manuel d'instructions du porte-bébé pour l'utilisation du porte-bébé.

**Matériaux** Plastiques, métal, tissu  
**N° de brevet** Brevets en attente

## Problèmes liés à l'installation

Voir les images 1 - 5

## Installation avec base Installation ISOFIX

- voir les images

Voir les images 6 - 16

Dépliez le piètement de charge du compartiment de rangement. 6

Ajustez les guides ISOFIX sur les points d'ancrage ISOFIX. 7 Les guides ISOFIX peuvent protéger la surface du siège du véhicule contre les déchirements. Ils peuvent aussi guider les connecteurs ISOFIX.

Faites tourner les connecteurs ISOFIX à 180 degrés jusqu'à ce qu'ils

pointent dans la direction des guides ISOFIX. 8

Alignez les connecteurs avec les guides ISOFIX, puis insérez les deux connecteurs ISOFIX dans les points d'ancrage ISOFIX. 9

! Vérifiez que les deux connecteurs ISOFIX sont bien attachés aux points d'ancrage ISOFIX. Vous devriez entendre deux clics audibles, et les indicateurs des deux connecteurs ISOFIX doivent être complètement verts. 9 -1

! Vérifiez que l'embase est bien installée en tirant sur les deux connecteurs ISOFIX.

Après avoir placé la base sur le siège du véhicule, étendez le piètement jusqu'au sol 10. Quand l'indicateur de piètement passe au vert, cela signifie qu'il est bien installé. L'indicateur est rouge en cas d'installation incorrecte. 10 -3

! Le piètement de charge propose 24 positions. Lorsque l'indicateur de piètement de charge est rouge, cela signifie que le piètement de charge est dans une mauvaise position.

! Vérifiez que le piètement de charge est complètement en contact avec le plancher du véhicule.

! Appuyez sur le bouton de déverrouillage du piètement de charge, puis réduisez sa longueur vers le haut.

! Assurez-vous toujours que le piètement de charge est bien en contact avec le plancher du véhicule et qu'il est verrouillée, qu'il y ait un enfant dans le dispositif de retenue pour enfants amélioré ou non.

La base complètement assemblée est illustrée en 11

! Les connecteurs ISOFIX doivent être attachés et verrouillés sur les points d'ancrage ISOFIX. 11 -1

! Le piètement de charge doit être installé correctement avec l'indicateur vert. 11 -2

Posez et enfoncez la coque de bébé sur l'embase 12, si le dispositif de retenue pour enfants amélioré est bien fixé, l'indicateur du dispositif de retenue pour enfants amélioré s'allume en vert. 13

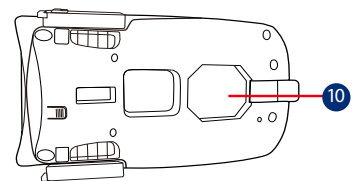
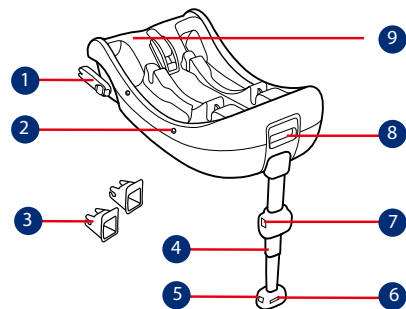
! Tirez sur la coque de bébé pour vous assurer qu'elle est bien fixée sur l'embase.

Pour détacher la coque de bébé, tirez la coque de bébé vers le haut 14 -2 tout en appuyant sur le bouton d'ouverture de la coque de bébé.

14 -1

Pour retirer l'embase, appuyez d'abord sur le bouton de verrouillage secondaire **15-1** puis sur le bouton **15-2** sur les connecteurs ISOFIX avant de retirer l'embase du siège du véhicule. **15**

Appuyez sur le bouton de déverrouillage ISOFIX pour plier l'ISOFIX. **16**



- |                                    |  |
|------------------------------------|--|
| <b>1</b> ISOFIX-Verbinder          | <b>6</b> Standbeinanzeige                      |
| <b>2</b> Gehäuseanzeige            | <b>7</b> Standbein-Einstellknopf B             |
| <b>3</b> ISOFIX-Führungen          | <b>8</b> Babyschalenmodul-Freigabeknopf        |
| <b>4</b> Standbein                 | <b>9</b> Sperre                                |
| <b>5</b> Standbein-Einstellknopf A | <b>10</b> Aufbewahrung der Bedienungsanleitung |

## DE WICHTIG

LESEN SIE DIE ANWEISUNGEN VOR DER BENUTZUNG AUFMERKSAM DURCH, BEWAHREN SIE SIE ZUM KÜNFTIGEN NACHSCHLAGEN AUF. DIE SICHERHEIT IHRES KINDES STEHT AUF DEM SPIEL, FALLS SIE DIESE ANWEISUNGEN IGNORIEREN.

### ⚠️ WARNUNG:

**WICHTIG, ZUR KÜNFTIGEN BEZUGNAHME AUFBEWAHREN: SORGFÄLTIG LESEN.**

Für vollständige Informationen und optimalen Schutz bei Verwendung fortschrittlicher Kinderrückhaltesysteme müssen Sie die Bedienungsanleitungen aufmerksam befolgen.

Bitte beachten Sie die Bedienungsanleitung des SNUGLITE™ I-SIZE R129 für die Verwendung der Snuglite™ ISOFIX-Basis.

## Produktinformationen

Auf der Basis mit den i-Size-ISOFIX-Verbindungen

1. Dies ist ein verstärktes „i-Size“-Kinderrückhaltesystem. Es ist gemäß UN-Richtlinie Nr. 129 für die Verwendung in „i-Size“-kompatiblen Fahrzeugsitzpositionen zugelassen, wie vom Fahrzeughersteller im Handbuch Ihres Fahrzeugs aufgeführt ist.

2. Bitte wenden Sie sich im Zweifelsfall an den Hersteller oder Händler des verstärkten Kinderrückhaltesystems.

Bitte beachten Sie die Bedienungsanleitung des Babytragens für die Verwendung des Babytragens.

**Materialien** Kunststoff, Metall, Stoff

**Patent-Nr.** Patente angemeldet

## Hinweise zur Installation

Siehe Abbildungen **1** - **5**

## Installation mit Basis ISOFIX-Installation, siehe Abbildungen

Siehe Abbildungen **6** - **16**

Clappen Sie das Standbein aus dem Aufbewahrungsfach auf. **6**

Befestigen Sie die ISOFIX-Führungen an den ISOFIX-Verankerungspunkten.

**7** Die ISOFIX-Führungen können die Oberfläche des Fahrzeugsitzes vor Verschleiß schützen. Sie sind auch eine Führung für die ISOFIX-Befestigungen.

Drehen Sie die ISOFIX-Verbindungen um 180 Grad, bis sie in Richtung ISOFIX-Führungen zeigen. **8**

Richten Sie die ISOFIX-Befestigungen mit den ISOFIX-Führungen aus und rasten Sie beide ISOFIX-Befestigungen in den ISOFIX-Verankerungspunkten ein. **9**

! Achten Sie darauf, dass beide ISOFIX-Befestigungen gut an ihren ISOFIX-Verankerungspunkten befestigt sind. Sie sollten zwei Klickgeräusche hören und die Anzeigen an beiden ISOFIX-Verbindungen sollten vollständig grün sein. **9** -1

! Vergewissern Sie sich, dass die Basis sachgemäß installiert ist, indem Sie an beiden ISOFIX-Befestigungen ziehen.

Platzieren Sie die Basis auf dem Fahrzeugsitz; ziehen Sie dann das Standbein bis zum Boden aus. **10**

Die Standbeinanzeige wird grün, was auf eine richtige Installation hinweist; rot bedeutet, dass die Installation falsch durchgeführt wurde. **10** -3

! Das Standbein hat 24 Positionen. Wenn die Standbeinanzeige rot ist, befindet sich das Standbein in der falschen Position.

! Vergewissern Sie sich, dass das Standbein komplett auf dem Fahrzeugboden aufliegt.

! Drücken Sie den Standbein-Freigabeknopf zusammen. Verkürzen Sie dann das

Standbein, indem Sie es nach oben schieben.

! Achten Sie immer darauf, dass das Stützbein den Fahrzeugboden berührt und verriegelt bleibt, unabhängig davon, ob sich das Kind im verstärkten Kinderrückhaltesystem befindet.

Die vollständig montierte Basis wird gezeigt in **11**

! Die ISOFIX-Befestigungen müssen mit den ISOFIX-Verankerungspunkten verbunden und dort eingerastet sein. **11** -1

! Das Standbein muss richtig installiert sein, was durch eine grüne Anzeige überprüft werden kann. **11** -2

Drücken Sie das Babyschalenmodul nach unten in die Basis **12** wenn das fortschrittliche Kleinkinderrückhaltesystem sicher befestigt ist, ist die Anzeige grün. **13**

! Stellen Sie durch Ziehen am Babyschalenmodul sicher, dass es richtig in der Basis verriegelt ist.

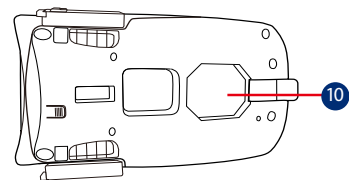
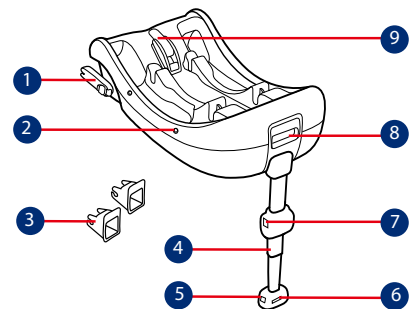
Zum Lösen der Babyschale ziehen Sie die Babyschale nach oben **14** -2, während Sie die Freigabetaste der Babyschale gedrückt halten. **14** -1

Drücken Sie zum Entfernen der Basis zunächst den zweiten



Verschlussknopf **15-1** fund dann den Knopf **15-2** an den ISOFIX-Verbindern, bevor Sie die Basis vom Autositz abnehmen. **15**

Drücken Sie zum Klappen des ISOFIX den ISOFIX-Freigabeknopf. **16**



- |                                 |   |
|---------------------------------|---|
| <b>1</b> ISOFIX-aansluiting     | <b>6</b> Steunvoetindicator               |
| <b>2</b> Kuipindicator          | <b>7</b> Instelknop steunvoet B           |
| <b>3</b> ISOFIX-geleiders       | <b>8</b> Ontgrendelknop babydraagmodule   |
| <b>4</b> Steunvoet              | <b>9</b> Ontgrendeling                    |
| <b>5</b> Instelknop steunvoet A | <b>10</b> Opbergvak instructiehandleiding |

## **NL** BELANGRIJK

LEES DEZE INSTRUCTIES VÓÓR HET GEBRUIK EN BEWAAR ZE OM ZE LATER TE KUNNEN RAADPLEGEN. HET NIET VOLGEN VAN DEZE INSTRUCTIES KAN GEVOLGEN HEBBEN VOOR DE VEILIGHEID VAN UW KIND.

**⚠WAARSCHUWING:**  
**BELANGRIJK, BEWAAREN VOOR LATER GEBRUIK: AANDACHTIG LEZEN.**

Voor de volledige informatie en beste bescherming bij het gebruik van de verbeterd kinderzitjes, moet u de instructiehandleidingen ervan zorgvuldig volgen:

Raadpleeg de SNUGLITE™ I-SIZE R129-instructiehandleiding voor het gebruik van de Snuglite™ ISOFIX-basis.

## **Productinformatie**

Op de voet met de i-Size ISOFIX-aansluitingen

1. Dit is een i-Size verbeterd kinderzitstelsel. Het is goedgekeurd volgens VN-verordening nr. 129 voor gebruik in voor "i-Size geschikte" standen van autostoelen zoals is aangegeven door de fabrikant van de auto in de handleiding.

2. Neem in geval van twijfel contact op met de fabrikant van het verbeterde kinderzitstelsel of de verkoper.

Raadpleeg de instructiehandleiding van de babydrager voor het gebruik van de babydrager.

**Materiaal** Kunststoffen, metaal, geweven stoffen

**Patentnr.** Patent aangevraagd

## **Opletten bij installatie**

Zie afbeeldingen **1** - **5**

## **Installatie met voet ISOFIX-installatie zie afbeeldingen**

Zie afbeeldingen **6** - **16**

Vouw de steunvoet uit het opslagvak. **6**

Voorzie de ISOFIX-geleiders van de ISOFIX-ankerpunten. **7** De ISOFIX-geleiders voorkomen dat het oppervlak van de autostoel gescheurd wordt. Ze kunnen tevens de ISOFIX-aansluitingen geleiden.

Draai de ISOFIX-aansluitingen 180 graden tot ze in de richting van de ISOFIX-geleiders wijzen. **8**

Lijn de ISOFIX-aansluitingen uit met de ISOFIX-ankerpunten en klik beide ISOFIX-aansluitingen in de ISOFIX-ankerpunten. **9**

! Controleer of beide ISOFIX-aansluitingen stevig vast zitten aan hun ISOFIX-ankerpunten. U moet twee klikken horen en de kleuren van de indicatoren op beide ISOFIX-aansluitingen moeten groen zijn. **9** -1

! Controleer of de voet goed vast zit door aan beide ISOFIX-connectoren te trekken.

Nadat de voet op de stoel is geplaatst, moet u de steunvoet op de vloer laten zakken **10**. Als de indicator voor de steunvoet groen wordt, is hij goed geplaatst; rood betekent dat hij onjuist is geplaatst. **10** -3

! De steunvoet heeft 24 standen. Als de steunvoetindicator rood is, betekent dit dat de steunvoet in de verkeerde stand staat.

! Zorg ervoor dat de steunvoet volledig in contact is met de vloer van het voertuig.

! Knijp de ontgrendelknop van de steunvoet in en kort de steunvoet in naar boven.

! Zorg er altijd voor dat de steunvoet in contact staat met de vloer van het voertuig en vergrendeld blijft ongeacht of

er wel of niet een kind in het verbeterde kinderzitje zit.

De volledig gemonteerde voet is afgebeeld als **11**

! De ISOFIX-aansluitingen moeten worden aangesloten en vergrendeld in de ISOFIX-ankerpunten. **11** -1

! De steunvoet moet goed zijn geplaatst en de indicator moet groen zijn. **11** -2

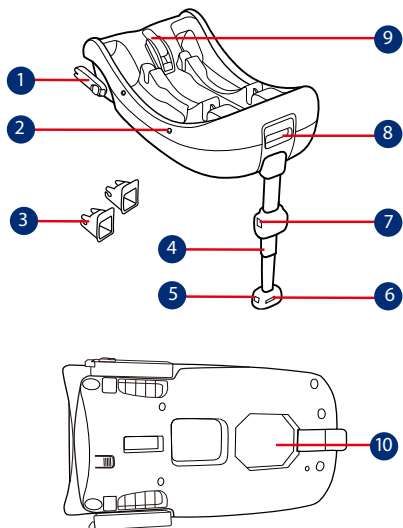
Druk de babydraagmodule omlaag in de voet **12**. Als het verbeterde kinderzitje goed vastzit, is de vergrendelingsindicator van het verbeterde kinderzitje groen. **13**

! Trek de babydraagmodule omhoog om te controleren of deze goed vast zit op de voet.

Om de babydraagmodule vrij te geven, trekt u de babydraagmodule omhoog **14** -2 terwijl u de knop voor vrijgave van de babydraagmodule indrukt. **14** -1

Om de voet te verwijderen, drukt u de tweede vergrendelingsknop **15** -1 eerst in en daarna de knop **15** -2 op de ISOFIX-aansluitingen voordat u de voet van de autostoel verwijdert. **15**

Druk op de ISOFIX-ontgrendelknop om de ISOFIX op te vouwen. **16**



- 1 Attacco ISOFIX
- 2 Indicatore scocca
- 3 Guide ISOFIX
- 4 Supporto
- 5 Pulsante di regolazione gamba di supporto A
- 6 Indicatore gamba di supporto
- 7 Pulsante di regolazione gamba di supporto B
- 8 Pulsante di rilascio del modulo culla portatile
- 9 Blocco
- 10 Scomparto del manuale di istruzioni

## IT IMPORTANTE

LEGGERE ATTENTAMENTE QUESTE ISTRUZIONI E CONSERVARLE PER USO FUTURO. LA MANCATA OSSERVAZIONE DI QUESTE ISTRUZIONI PUÒ METTERE A REPENTAGLIO LA SICUREZZA DEI BAMBINI.

**AVVERTENZA:**  
**IMPORTANTE, CONSERVARE PER RIFERIMENTO FUTURO: LEGGERE ATTENTAMENTE.**

Per le informazioni complete e la migliore protezione dell'utilizzo dei dispositivi avanzati di ritenuta per bambini, è necessario osservare attentamente i relativi manuali di istruzioni:

Fare riferimento al manuale di istruzioni del SNUGLITE™ I-SIZE R129 per l'uso della base Snuggly™ ISOFIX.

## Informazioni sul prodotto

Sulla base con agganci i-Size ISOFIX

1. È un dispositivo avanzato di ritenuta per bambini i-Size. È omologato alla Normativa UN N. 129, per l'uso a bordo dei veicoli compatibili i-Size nelle posizioni di seduta indicate dal produttore nel manuale dell'utente del veicolo.

2. In caso di dubbi, consultare il

produttore o il rivenditore del dispositivo avanzato di ritenuta per bambini.

Si prega di fare riferimento al manuale di istruzioni del portabebè per l'uso del portabebè.

**Materiali** Plastica, metallo, tessuto  
**N. brevetto** In attesa di brevetto

## Dubbi sull'installazione

Vedere le figure 1 - 5

## Installazione con base

### Installazione di ISOFIX, vedere le figure

Vedere le figure 6 - 16

Aprire la gamba di supporto dal vano. 6

Montare le guide ISOFIX con i punti di ancoraggio ISOFIX. 7 Le guide ISOFIX possono proteggere la superficie del sedile del veicolo ed evitare che si strappino. Possono anche guidare gli attacchi ISOFIX.

Ruotare gli attacchi ISOFIX di 180 gradi finché non sono rivolti in direzione delle guide ISOFIX. 8

Allineare gli attacchi ISOFIX con le guide ISOFIX, quindi fare clic su

entrambi gli attacchi ISOFIX nei punti di ancoraggio ISOFIX **9**

! Assicurarsi che entrambi gli attacchi ISOFIX siano saldamente fissati ai relativi punti di ancoraggio ISOFIX. Si devono avvertire due clic e il colore degli indicatori su entrambi gli attacchi ISOFIX deve essere completamente verde. **9 -1**

! Assicurarsi che la base sia installata saldamente tirando entrambi gli attacchi ISOFIX.

Dopo aver posizionato la base sul sedile del veicolo, estendere il supporto per aprirlo sul pianale **10**. Se l'indicatore del supporto è verde significa che è installato correttamente; se è rosso significa che è installato in modo non corretto. **10 -3**

! Il supporto presenta 24 posizioni. Se l'indicatore della gamba di supporto è rosso significa che la gamba di supporto è in una posizione non corretta.

! Assicurarsi che la gamba di supporto sia a contatto con il pianale del veicolo.

! Premere il pulsante di rilascio del supporto, quindi accorciarlo verso l'alto.

! Assicurarsi sempre che la gamba di supporto sia a contatto con

il pianale del veicolo e rimanga bloccata, indipendentemente dalla presenza o meno di bambini nel dispositivo avanzato di ritenuta per bambini.

La base completamente montata viene mostrata in **11**

! Gli attacchi ISOFIX devono essere fissati e bloccati sui punti di ancoraggio ISOFIX. **11 -1**

! La gamba di supporto deve essere installata correttamente con l'indicatore verde. **11 -2**

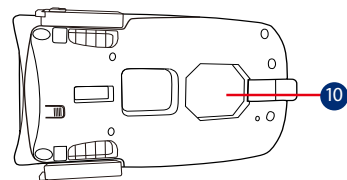
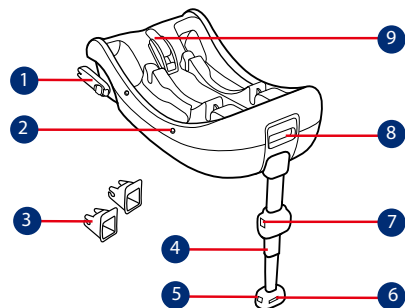
Spingere verso il basso il modulo culla portatile nella base **12**. Se il dispositivo avanzato di ritenuta per bambini è fissato, l'indicatore di blocco del dispositivo avanzato di ritenuta per bambini è verde. **13**

! Sollevare il modulo culla portatile per assicurarsi che sia bloccata saldamente nella base.

Per rilasciare la culla portatile, sollevarla **14 -2** mentre si preme il pulsante di regolazione del modulo culla portatile. **14 -1**

Per rimuovere la base, premere il pulsante di bloccaggio secondario **15 -1**, quindi il pulsante **15 -2** sugli attacchi ISOFIX prima di rimuovere la base dal sedile del veicolo. **15**

Premere il pulsante di rilascio ISOFIX per piegare gli attacchi ISOFIX. **16**



- |  |  |
|--|--|
| <b>1</b> Conector ISOFIX                       | <b>6</b> Indicador de la pata de carga                 |
| <b>2</b> Indicador del armazón                 | <b>7</b> Botón B de ajuste de la pata de carga         |
| <b>3</b> Guías ISOFIX                          | <b>8</b> Botón de desbloqueo del módulo del portabebés |
| <b>4</b> Pata de carga                         | <b>9</b> Cierre  |
| <b>5</b> Botón A de ajuste de la pata de carga | <b>10</b> Almacenaje del manual de instrucciones       |

## ES IMPORTANTE

LEA DETENIDAMENTE ESTAS INSTRUCCIONES ANTES DE UTILIZAR EL PRODUCTO Y GUÁRDENLAS PARA FUTURAS CONSULTAS. LA SEGURIDAD DE SU HIJO PUEDE VERSE AFECTADA SI NO SIGUE ESTAS INSTRUCCIONES.

**⚠️ ADVERTENCIA:**  
**IMPORTANTE, GUARDE ESTE MANUAL PARA FUTURAS CONSULTAS: LEA DETENIDAMENTE ESTAS INSTRUCCIONES.Y.**

Para obtener la información completa y la máxima protección del uso de los dispositivos de sujeción para niños mejorados, debe seguir atentamente sus manuales de instrucciones:

Consulte el manual de instrucciones del SNUGLITE™ I-SIZE R129 para saber cómo usar la base Snuglite™ ISOFIX.

## Información del producto

En la base con las conexiones i-Size ISOFIX

1. Este es un sistema de sujeción para niños mejorado i-Size. Está aprobado conforme a la Norma N° 129 de la ONU, para el uso en vehículos compatibles con posiciones de sentado i-Size, tal y como indican los fabricantes

de vehículos en los manuales de usuario del vehículo.

2. En caso de duda, consulte al fabricante o al distribuidor del dispositivo de sujeción para niños mejorado.

Por favor, consulte el manual de instrucciones del portabebés para el uso del portabebés.

**Materiales** Plásticos, metal, telas  
**N.º de patente** Pendiente de patentes

## Consideraciones acerca de la instalación

Consulte las imágenes **1** - **5**

## Instalación con la base Instalación ISOFIX; consulte las imágenes

Consulte las imágenes **6** - **16**

Extienda la pata de carga desde el compartimento de almacenamiento.

**6**

Coloque las guías ISOFIX con los puntos de anclaje ISOFIX. **7** Las guías ISOFIX pueden proteger la superficie del asiento del vehículo contra roturas. También sirven para guiar los conectores ISOFIX.

Gire los conectores ISOFIX 180 grados hasta que estén apuntando en la dirección de las guías ISOFIX. **8**

Alinee los conectores ISOFIX con las guías ISOFIX y, a continuación, introduzca ambos conectores ISOFIX en los puntos de anclaje ISOFIX hasta que escuche un clic. **9**

! Asegúrese de que ambos conectores ISOFIX queden firmemente sujetos a sus puntos de anclaje ISOFIX. Deberá escuchar dos clics y los colores de los indicadores de ambos conectores ISOFIX deberán aparecer completamente en verde. **9** -1

! Para asegurarse de que la base está instalada de forma segura, tire de ambos conectores ISOFIX.

Después de colocar la base en el asiento del vehículo, extienda la pata de carga hasta el suelo **10**. Cuando el indicador de la pata de carga aparezca en verde significará que está correctamente instalada. Si aparece en rojo, significará que no está correctamente instalada. **10** -3

! La pata de carga tiene 24 posiciones. Cuando el indicador de la pata de carga aparece en rojo significa que la posición de la pata de carga no es correcta.

! Asegúrese de que la pata de carga esté totalmente en

contacto con el suelo del vehículo.

! Apriete el botón de desbloqueo de la pata de carga y, a continuación, acorte la pata de carga tirando de ella hacia arriba.

! Asegúrese siempre de que la pata de carga esté en contacto con el suelo del vehículo y permanezca bloqueada independientemente de si hay un niño o no en el sistema de sujeción para niños mejorado.

La base montada completamente aparece en la figura **11**

! Los conectores ISOFIX se deben fijar y bloquear en los puntos de anclaje ISOFIX. **11** -1

! La pata de carga debe estar correctamente instalada con el indicador en verde. **11** -2

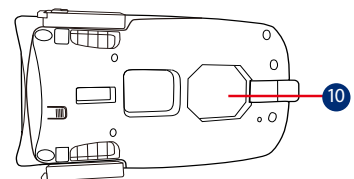
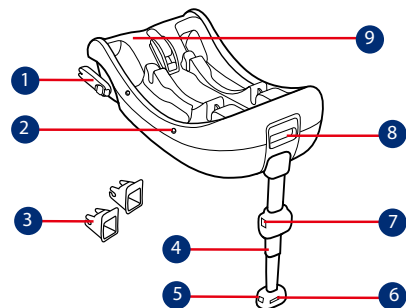
Empuje el módulo del portabebés hacia abajo dentro de la base **12**, si el dispositivo de sujeción infantil para niños mejorado está sujeto, el indicador de dicho dispositivo aparecerá en verde. **13**

! Tire del módulo de sujeción para niños hacia arriba para asegurarse de que está firmemente sujeto a la base.

Para soltar el portabebés, tire de él hacia arriba **14** -2 presionando, al mismo tiempo, el botón de desbloqueo de dicho módulo. **14** -1

Para retirar la base, pulse primero el botón de bloqueo secundario **15-1** y, a continuación, el botón **15-2** de los conectores ISOFIX antes de quitar la base del asiento del vehículo. **15**

Pulse el botón de desbloqueo ISOFIX para plegar el sistema ISOFIX. **16**



- |  |  |
|--|--|
| <b>1</b> Conector ISOFIX                     | <b>6</b> Indicador da perna de carga                   |
| <b>2</b> Indicador da estrutura              | <b>7</b> Botão de ajuste da perna de carga B           |
| <b>3</b> Guias ISOFIX                        | <b>8</b> Botão de libertação do módulo de cadeira auto |
| <b>4</b> Perna de carga                      | <b>9</b> Bloqueio                                      |
| <b>5</b> Botão de ajuste da perna de carga A | <b>10</b> Armazenamento do manual de instruções        |

## PT **IMPORTANTE**

LEIA ATENTAMENTE ESTAS INSTRUÇÕES ANTES DE UTILIZAR O PRODUTO E GUARDE-AS PARA REFERÊNCIA FUTURA. A SEGURANÇA DA CRIANÇA PODE SER AFETADA SE NÃO SEGUIR ESTAS INSTRUÇÕES.

**AVISO:**  
**IMPORTANTE, GUARDAR PARA REFERÊNCIA FUTURA: LER ATENTAMENTE.**

Para obter uma informação completa e melhorar a proteção durante a utilização dos dispositivos de retenção para crianças, é necessário seguir cuidadosamente as orientações dos manuais de instruções:

Consulte o manual de instruções SNUGLITE™ I-SIZE R129 para utilizar a base Snuglite™ ISOFIX.

## Informações sobre o produto

Na base com os conectores ISOFIX i-Size

1. Este é um sistema avançado i-Size de retenção para crianças. Está aprovado ao abrigo da Regulamentação UN N.º 129 para utilização em veículos com lugares sentados compatíveis com “i-Size”,

como indicado no manual do utilizador do fabricante do veículo.

2. Em caso de dúvida, consulte o fabricante ou o revendedor do sistema avançado de retenção para crianças.

Consulte o manual de instruções do porta-bebés para usar o porta-bebés.

**Materiais** Plástico, metal, tecido

**N.º de patente** Patente pendente

## Cuidados na instalação

Voir les images **1** - **5**

## Instalação com base Para a instalação ISOFIX veja as imagens

Voir les images **6** - **16**

Desdobre a perna de carga a partir do compartimento de armazenamento. **6**

Encaixe os guias ISOFIX nos pontos de fixação ISOFIX. **7** Os guias ISOFIX podem proteger a superfície do banco do veículo contra roturas. Também servem para guiar os conectores ISOFIX.

Rode os conectores ISOFIX 180 graus até que os mesmos apontem na direção dos guias ISOFIX. **8**

Alinhe os conectores ISOFIX com os guias ISOFIX e, em seguida, encaixe ambos os conectores ISOFIX nos pontos de fixação ISOFIX. **9**

! Certifique-se de que ambos os conectores ISOFIX estão corretamente encaixados nos pontos de fixação ISOFIX. Deverá ouvir dois cliques e a cor dos indicadores de ambos os conectores ISOFIX deverá ser completamente verde. **9** -1

! Certifique-se de que a base está firmemente instalada puxando por ambos os conectores ISOFIX.

Depois de colocar a base no banco do veículo, estique a perna de carga até ao piso do veículo. **10**

Se o indicador da perna de carga apresentar a cor verde, significa que a instalação está correta e a cor vermelha significa que a instalação está incorreta. **10** -3

! A perna de apoio tem 24 posições. Quando o indicador da perna de carga apresentar a cor vermelha, significa que a perna de carga está numa posição incorreta.

! Certifique-se de que a perna de apoio está em contacto com o piso do veículo.

! Aperte o botão de desbloqueio da perna de carga e, em seguida, encurte a perna de carga para cima.

! Certifique-se sempre de que a perna de carga está em contacto com o piso do veículo e permanece bloqueada, quer a criança esteja a utilizar o sistema avançado de retenção para crianças ou não.

A ilustração apresenta a base totalmente montada. **11**

! Os conectores ISOFIX devem estar encaixados e bloqueados nos pontos de fixação ISOFIX. **11** -1

! A perna de apoio deve estar corretamente instalada com o indicador em cor verde. **11** -2

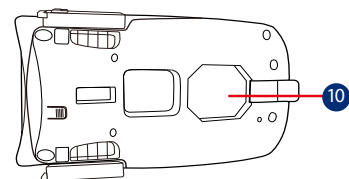
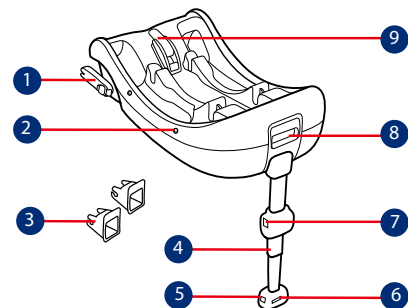
Pressione o módulo da cadeira auto até encaixar na base. **12**, se o dispositivo avançado de retenção para crianças estiver fixo, o indicador do dispositivo de retenção para crianças apresenta a cor verde. **13**

! Puxe pelo transportador para se certificar de que o mesmo se encontra corretamente encaixado na base.

Para libertar a cadeira auto, puxe-a para cima. **14** -2 enquanto aperta o botão de libertação da cadeira auto. **14** -1

Para remover a base, pressione primeiro o botão de bloqueio secundário **15**-1 e depois o botão **15**-2 nos conectores ISOFIX antes de remover a base do banco do veículo. **15**

Pressione o botão de desbloqueio ISOFIX para dobrar o ISOFIX. **16**



- 1** Złącze ISOFIX
- 2** Wskaźnik skorupy
- 3** Prowadnice ISOFIX
- 4** Wspornik obciążenia
- 5** Przycisk A regulacji wspornika obciążenia
- 6** Wskaźnik wspornika obciążenia
- 7** Przycisk B regulacji wspornika obciążenia
- 8** Przycisk zwalniania modułu nosidełka dla niemowlęcia
- 9** Blokada
- 10** Przechowywanie instrukcji



## PL WAŻNE

PRZED UŻYCIEM FOTELIKA  
PROSIMY ZAPOZNAĆ SIĘ Z  
ZAWIERAJĄCĄ WAŻNE INFORMACJE  
INSTRUKCJĄ I ZACHOWAĆ JĄ  
NA PRZYSZŁY UŻYTEK. CZYTAJ  
UWAŻNIE. NIEPRZESTRZEGANIE  
TYCH INSTRUKCJI MOŻE  
SPowodować NARAŻENIE  
BEZPIECZEŃSTWA TWOJEGO  
DZIECKA.

**⚠ OSTRZEŻENIE:**  
**WAŻNE, NALEŻY ZACHOWAĆ  
DO WYKORZYSTANIA W  
PRZYSZŁOŚCI. NALEŻY  
PRZECZYTAĆ UWAŻNIE.**

W celu uzyskania pełnej informacji  
i najlepszego zabezpieczenia  
używania podwyższonych fotelików  
samochodowych dla dziecka, należy  
się uważnie zastosować do ich  
instrukcji obsługi:

Sprawdź instrukcję obsługi  
SNUGLITE™ I-SIZE R129 w celu  
używania bazy Snuglite™ ISOFIX.

## Informacje o produkcje

Na bazie ze złączami ISOFIX i-Size

1. To jest podwyższony fotelik  
samochodowy dla dziecka zgodny  
z systemem i-Size. Posiada on  
aprobatę zgodności z przepisami

UN nr 129, do używania w  
pozycjach siedzenia pojazdu  
zgodnych z i-Size, według  
wskazania przez producentów  
pojazdów w podręczniku  
użytkownika pojazdu.

2. W przypadku wątpliwości, należy  
się skontaktować z producentem  
podwyższonego fotelika  
samochodowego dla dziecka lub  
sprzedawcą.

Proszę odnieść się do instrukcji  
nosidełka dla niemowląt w  
celu korzystania z nosidełka dla  
niemowląt.

**Materiały** Tworzywa sztuczne,  
metal, tkaniny

**Nr patentu** Patents pending

## Wskazówki dotyczące instalacji

Patrz rysunki 1 - 5

## Montaż z podstawą Instalacja ISOFIX,

patrz ilustracje

Patrz rysunki 6 - 16

Rozłóż wspornik obciążenia  
schowany we wnęce do  
przechowywania. 6

Dopasuj prowadnice ISOFIX  
do punktów kotwienia ISOFIX.

7 Prowadnice ISOFIX mogą  
zabezpieczyć powierzchnie siedzenia  
pojazdu przed wytarciem. Mogą one  
także prowadzić złącza ISOFIX.

Obróć złącza ISOFIX o 180 stopni,  
aż do ich skierowania w stronę  
prowadnic ISOFIX. 8

Umieść w linii zaczepy ISOFIX oraz  
wkładki pilotujące, a następnie  
wepnij zaczepy ISOFIX w punkty  
mocowania ISOFIX w samochodzie.

9

! pewnij się, że obydwie  
złącza ISOFIX są solidnie  
przymocowane do ich punktów  
kotwiących ISOFIX. Powinieneś  
usłyszeć dwa kliknięcia, a kolor  
wskaźników w obu ISOFIX  
zaczepach powinien być  
całkowicie zielony. 9 -1

! Sprawdź, czy podstawa jest  
bezpiecznie zamontowana,  
pociągając za obydwie złącza  
ISOFIX.

Po umieszczeniu podstawy na  
siedzeniu pojazdu, wysuń wspornik  
obciążenia do podłogi 10 Kiedy  
wskaźnik wspornika obciążenia  
pokaże zielony kolor, co oznacza,  
że jest zamontowany prawidłowo,  
czerwony oznacza nieprawidłowy  
montaż. 10 -3

! Wspornik obciążenia ma 24  
pozycji. Gdy wskaźnik wspornika  
obciążenia pokazuje czerwony

kolor, oznacza to, że wspornik  
obciążenia znajduje się w  
nieprawidłowej pozycji.

! Upewnij się, że wspornik  
obciążenia całkowicie dochodzi  
do panelu podłogi pojazdu.

! Wciśnij przycisk zwalnający  
wspornika obciążenia, a  
następnie zmniejsz długość  
wspornika ku górze.

! Zawsze należy się upewnić,  
że noga obciążenia styka się z  
podłogą pojazdu i pozostaje  
zablokowana, niezależnie od  
tego, czy w wzmocnionym  
foteliku dziecięcym znajduje się  
dziecko, czy nie.

Całkowicie zmontowana podstawa  
jest pokazana jako 11

! Złącza ISOFIX muszą być  
podłączone i zablokowane w  
punktach kotwiących ISOFIX.  
11 -1

! Wspornik obciążenia musi być  
zamontowany prawidłowo  
ze wskaźnikiem w kolorze  
zielonym. 11 -2

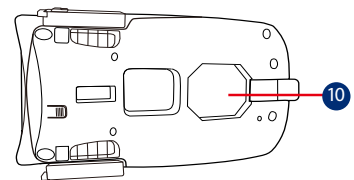
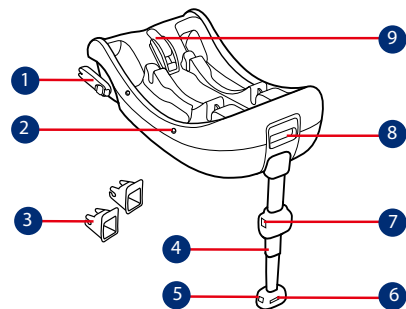
Wepchnij moduł nosidełka dla  
niemowląt w dół na bazę 12  
, jeżeli podwyższony fotelik  
samochodowy dla dziecka  
jest zabezpieczony, wskaźnik  
podwyższonego fotelika  
samochodowego dla dziecka  
pokaże kolor zielony. 13

! Pociągnij moduł nosidełka dla niemowlęcia w górę, aby się upewnić, że jest bezpiecznie zatrzaśnięty w podstawie.

Aby zwolnić nosidełko dla niemowlęcia, pociągnij nosidełko dla dziecka w górę **14 -2**, jednocześnie ściskając przycisk zwalniania nosidełka dla niemowlęcia. **14 -1**

W celu zdjęcia bazy, przed zdjęciem bazy z siedzenia pojazdu naciśnij najpierw drugi przycisk blokady **15 -1**, a następnie przycisk **15 -2** na złączach ISOFIX. **15**

Naciśnij przycisk zwalniania mocowania ISOFIX, aby złożyć mocowanie ISOFIX. **16**



- |   |   |
|---|---|
| <b>1</b> Konektor ISOFIX                  | <b>6</b> Indikátor opěrné nohy                              |
| <b>2</b> Indikátor autosedačky            | <b>7</b> Tlačítko nastavení opěrné nohy B                   |
| <b>3</b> Vodička ISOFIX                   | <b>8</b> Uvolňovací tlačítko modulu nosítka pro novorozence |
| <b>4</b> Opěrná noha                      | <b>9</b> Vodič pásu   |
| <b>5</b> Tlačítko nastavení opěrné nohy A | <b>10</b> Příhrádka na návod                                |

## **CZ** DŮLEŽITÉ

PŘED POUŽITÍM SI POZORNĚ PŘEČTĚTE TYTO POKYNY A USCHOVEJTE JE PRO BUDOUCÍ POUŽITÍ. V PŘÍPADĚ NEDODRŽENÍ TĚCHTO POKYŇŮ MŮŽE DOJÍT K OHROŽENÍ BEZPEČNOSTI VAŠEHO DÍTĚTE.

### **VAROVÁNÍ:**

**DŮLEŽITÉ, USCHOVEJTE PRO BUDOUCÍ POUŽITÍ: POZORNĚ ČTĚTE.**

Úplné informace a pokyny pro optimální ochranu při používání vylepšených dětských autosedaček najdete v příslušných návodech na použití:

V případě produktu SNUGLITE™ I-SIZE R129 postupujte podle návodu k použití báze Snuglite™ ISOFIX.

## Informace o produktu

Na základně s připojením i-Size ISOFIX

1. Toto je vylepšená dětská autosedačka i-Size. Byla schválena v souladu s předpisem UN č. 129 pro používání na místech k sezení vozu, která jsou kompatibilní se standardem i-Size, jak je uvedeno výrobcem vozu v návodu na použití vozu.

2. Pokud si nebudete jisti, obraťte se na výrobce nebo prodejce této vylepšené dětské autosedačky.

Pro upotřebení nosítka pro kojence se obraťte na návod k použití nosítka pro kojence.

**Materiály** Plasty, kov, textilie

**Č. patentu** Čeká na udělení patentu

## Upozornění k instalaci

Viz obrázky **1** - **5**

## Instalace se základnou Instalace ISOFIX viz obrázky

Viz obrázky **6** - **16**

Vyklopte opěrnou nohu z úložného prostoru. **6**

Nasadte vodítka ISOFIX na kotvicí body ISOFIX. **7** Vodítka ISOFIX chrání potah sedadel před potrháním. Rovněž mohou vést konektory ISOFIX.

Otočte konektory ISOFIX o 180 stupňů tak, aby byly zorientovány ve směru vodítek ISOFIX. **8**

Zorientujte konektory ISOFIX s vodítky ISOFIX a potom zacvakněte oba konektory ISOFIX do kotvicích bodů ISOFIX. **9**

! Ujistěte se, že jsou oba konektory ISOFIX pevně uchyceny k příslušným kotvicím bodům ISOFIX. Při správném uchycení se musí ozvat dvě cvaknutí a indikátory na obou konektorech ISOFIX musí být zcela zelené. **9** -1

! Zatažením za oba konektory ISOFIX zkontrolujte, zda je základna řádně nainstalována.

Umístěte základnu na sedadlo vozu. Vysuňte opěrnou nohu k podlaze.

**10** Když je indikátor opěrné nohy zelený, znamená to, že opěrná noha je nainstalována správně. **10** -3

! Opěrná noha má 24 pozic. Když je indikátor opěrné nohy červený, znamená to, že se opěrná noha nachází v nesprávné pozici.

! Opěrná noha musí být v plném kontaktu s podlahou vozidla.

! Stiskněte uvolňovací tlačítko opěrné nohy a potom nohu zkrátte směrem nahoru.

! Zajistěte, aby se opěrná noha vždy dotýkala podlahy vozu a zůstala zajištěná bez ohledu na to, že se ve vylepšené dětské autosedačce nachází dítě či nikoli.

Zcela sestavená základna je zobrazena jako **11**

! Konektory ISOFIX musí být

připevněny a zajištěny na kotvicích bodech ISOFIX. **11** -1

! Opěrná noha musí být nainstalována správně se zeleným indikátorem. **11** -2

Zatlačte sedačku pro novorozence do základny. **12** Pokud je vylepšená autosedačka pro novorozence bezpečně nainstalována, indikátor zajištění sedačky má zelenou barvu.

**13**

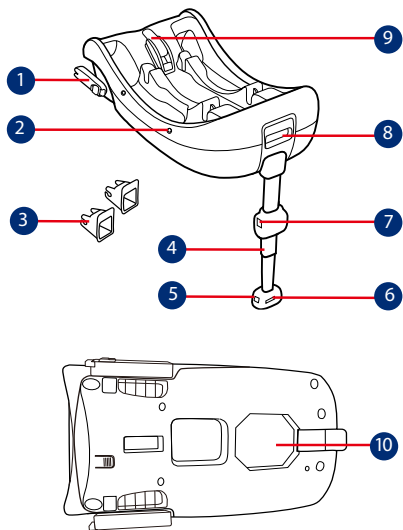
! Zatažením sedačku pro novorozence směrem nahoru zkontrolujte, zda je řádně zajištěna k základně.

Chcete-li sedačku pro novorozence uvolnit, zvedejte sedačku nahoru **14** -2 a zároveň stiskněte tlačítko pro uvolnění sedačky pro novorozence. **14** -1

Chcete-li sejmut základnu, nejdříve stiskněte tlačítko sekundárního zámku **15** -1 a potom tlačítko **15** -2 na konektorech ISOFIX. Potom sejměte základnu ze sedadla vozu.

**15**

Stiskněte uvolňovací tlačítko ISOFIX a zasuňte ISOFIX. **16**



- 1 Prípojka ISOFIX
- 2 Indikátor sedačky
- 3 Vodiace prvky ISOFIX
- 4 Oporná noha
- 5 Nastavovacie tlačidlo opornej nohy A
- 6 Indikátor opornej nohy
- 7 Nastavovacie tlačidlo opornej nohy B
- 8 Uvoľňovacie tlačidlo modulu detskej sedačky
- 9 Istenie
- 10 Úložný priestor pre Návod na použitie

## SK DÔLEŽITÉ

PRED POUŽITÍM SI POZORNE PREČÍTAJTE TIETO POKYNY A UCHOVAJTE ICH PRE NESKORŠIE POUŽITIE. AK NEBUDETE DODRŽIAVAŤ TIETO POKYNY, MÔŽE TO MAŤ VPLYV NA BEZPEČNOSŤ VÁŠHO DIEŤAŤA.

**⚠️ VÝSTRAHA:**  
**DÔLEŽITÉ UPOZORNENIE,**  
**ULOŽTE PRE BUDÚCE POUŽITIE:**  
**POZORNE SI PREČÍTAJTE.**

Pre úplné informácie a čo najlepšiu ochranu pri používaní zosilnených detských autosedačiek musíte dôsledne dodržiavať ich návody na použitie:

Informácie o používaní výrobku SNUGLITE™ I-SIZE R129 nájdete v návode na použitie bázy Snuglite™ ISOFIX.

## Informácie o výrobku

Na základni s prípojkou ISOFIX i-Size

1. Toto je Zosilnený detský zadržiavací systém i-Size. Je schválený podľa Predpisu OŠN č. 129 na použitie v sedadle na sedenie pre vozidlá kompatibilné so systémom i-Size podľa toho, ako uvádzajú výrobcovia vozidiel v príručke používateľa vozidla.

2. V prípade pochybností sa obráťte na výrobcu zdokonaleného detského zadržiavacieho systému alebo predajcu.

Pre použitie nosiča pre bábätká sa pozrite do návodu na použitie nosiča pre bábätká.

**Materiály** Plast, kov, textil

**Patent č.** Patentová prihláška sa prerokúva

## Záležitosti týkajúce sa inštalácie

Preštudujte si obrázky 1 - 5

## Inštalácia so základňou Inštalácia ISOFIX, pozrite si obrázky

Preštudujte si obrázky 6 - 16

Rozložte opornú nohu z úložného priestoru. 6

Nasadte vodiace prvky ISOFIX do kotevných bodov ISOFIX. 7 Vodiace prvky ISOFIX môžu ochrániť povrch sedadla vozidla pred roztrhnutím. Môžu tiež viesť prípojky ISOFIX.

Prípojky ISOFIX otočte o 180 stupňov tak, aby smerovali k vodiacim prvkom ISOFIX. 8

Zarovnajete prípojky ISOFIX s vodiacimi prvkami ISOFIX a potom

zavaknite obe prípojky ISOFIX do kotevných bodov ISOFIX. **9**

! Skontrolujte, či sú obe prípojky ISOFIX pevne pripojené k svojim kotevným bodom ISOFIX. Musia sa ozvať dve cvaknutia a farba indikátorov na oboch prípojkách ISOFIX musí byť úplne zelená.

**9 -1**

! Skontrolujte, či je základňa bezpečne nainštalovaná potiahnutím oboch prípojok ISOFIX.

Po umiestnení základne na sedadlo vozidla vysuňte opornú nohu na podlahu **10** a keď indikátor opornej nohy zobrazí zelenú, znamená to, že je základňa nainštalovaná správne, červená znamená, že je nainštalovaná nesprávne. **10 -3**

! Oporná noha má 24 polôh. Keď indikátor opornej nohy zobrazí červenú farbu, znamená to, že je oporná noha v nesprávnej polohe.

! Skontrolujte, či je oporná noha v plnom kontakte s podlahovým panelom vozidla.

! Stisnite uvoľňovacie tlačidlo opornej nohy a potom skráťte opornú nohu smerom nahor.

! Vždy skontrolujte, či je oporná noha v kontakte s podlahou vozidla a či zostáva zablokovaná bez ohľadu na to, či je dieťa

v zosilnenom detskom zadržiacom systéme alebo nie.

Úplne zostavená základňa je zobrazená na obrázku **11**

! Prípojky ISOFIX musia byť pripojené a zaistené na kotevných bodoch ISOFIX. **11 -1**

! Oporná noha musí byť správne nainštalovaná so zelenou farbou indikátora. **11 -2**

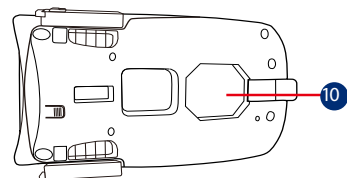
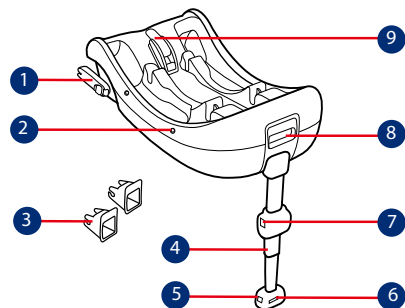
Zatlačte modul detskej sedačky nadol do základne **12**, ak bude zosilnená dojčenská detská autosedačka zaistená, indikátor zosilnenej dojčenskej detskej autosedačky zobrazí zelenú farbu. **13**

! Potiahnite modul detskej autosedačky nahor, aby ste sa uistili, že je pevne zaistená v základni.

Ak chcete modul detskej sedačky uvoľniť, potiahnite ho nahor **14 -2** pri súčasnom stlačení uvoľňovacieho tlačidla detskej sedačky. **14 -1**

Ak chcete odstrániť základňu, najprv pred jej odstránením zo sedadla vozidla stlačte sekundárne zaisťovacie tlačidlo **15 -1** a potom tlačidlo **15 -2** na prípojkách ISOFIX. **15**

Stlačením uvoľňovacieho tlačidla ISOFIX zložte systém ISOFIX. **16**



**1** ISOFIX konektor

**2** Indikátor školjke

**3** ISOFIX vodice

**4** Potporná noha

**5** Dugme za podešavanie potpornej nohy A

**6** Indikátor potpornej nohy

**7** Dugme za podešavanie potpornej nohy B

**8** Dugme za oslobaďanie modula nosiljke za dieťa

**9** Otpušťanье blokady

**10** Skladište za uputstvo za upotrebu

## SR VAŽNO

PAŽLJIVO PROČITAJTE OVA UPUTSTVA PRE UPOTREBE I SAČUVAJTE IH ZA BUDUĆU UPOTREBU. BEZBEDNOST VAŠEG DETETA MOŽE BITI UGROŽENA AKO NE PRATITE OVA UPUTSTVA.

**⚠️ UPOZORENJE:**  
**VAŽNO, ZADRŽITE ZA BUDUĆU UPOTREBU: PAŽLJIVO PROČITAJTE.**

Za potpune informacije i najbolju zaštitu pri korišćenju unapređenog sistema sedišta za dete, morate pažljivo da pratite njegovo uputstvo za upotrebu:

Pogledajte SNUGLITE™ I-SIZE R129 uputstvo za upotrebu za upotrebu Snuglite™ ISOFIX baze.

## Informacije o proizvodu

Na bazi sa i-Size ISOFIX povezivanjem

1. Ovo je „i-Size“ unapređeni sistem sedišta za dete. Odobren je u skladu s Regulativom UN br.129, za upotrebu na i-Size kompatibilnim mestima za sedenje u vozilu, kao što je to označeno u uputstvu za upotrebu vozila od strane proizvođača vozila.

2. U slučaju nedoumica, posavetujte se s proizvođačem ili prodavcem

unapređenog sistema sedišta za dete.

Pogledajte uputstvo za upotrebu za nosiljku za korišćenje nosiljke za dete.

**Materijali** plastika, metal, tkanina

**Br. patenta** Patenti na čekanju

## Saveti pri instalaciji

Pogledajte slike **1** - **5**

## Montaža s bazom

### ISOFIX montaža

Pogledajte slike **6** - **16**

Odvijte noseću nogu iz pregradnog odeljka. **6**

Povežite ISOFIX vođice sa ISOFIX tačkama vezivanja. **7** ISOFIX vođice mogu da zaštite površinu sedišta u vozilu od cepanja. One takođe mogu da sprovedu ISOFIX konektore.

Rotirajte ISOFIX konektore za 180 stepeni sve dok ne budu bili okrenuti u smeru ISOFIX vođica. **8**

Poravnajte ISOFIX konektore sa ISOFIX vođicama, a zatim kliknite oba ISOFIX konektora u ISOFIX tačke vezivanja. **9**

! Uverite se da su ISOFIX konektori bezbedno pričvršćeni u njihove ISOFIX tačke vezivanja. Trebalo bi da se čuju dva klika, a boje indikatora ISOFIX konektora

treba da bude potpuno zelena. **9** -1

! Uverite se da je baza čvrsto montirana tako što ćete povući oba ISOFIX konektora.

Kada stavite bazu na sedište u vozilu, izvucite noseću nogu do poda, **10** kada indikator noseće noge pokazuje zeleno, to znači da je pravilno montirana, crveno znači da je nepravilno montirana. **10** -3

! Potporna noga ima 24 položaja. Kada indikator potporne noge pokazuje crveno, to znači da je potporna noga u pogrešnom položaju.

! Uverite se da potporna noga ima pun kontakt s podom vozila.

! Stisnite dugme za otpuštanje noseće noge i zatim skratite nogu nagore.

! Uvek proverite da li je potporna noga u direktnom kontaktu s podom u zaključanom položaju, čak i kada dete ne sedi u sedištu.

Potpuno montirana baza je prikazana pod brojem **11**

! ISOFIX konektori moraju biti povezani i zaključani u ISOFIX tačke vezivanja. **11** -1

! Potporna noga mora biti pravilno instalirana i sa zelenim indikatorom. **11** -2

Gurnite nosiljku za dete nadole

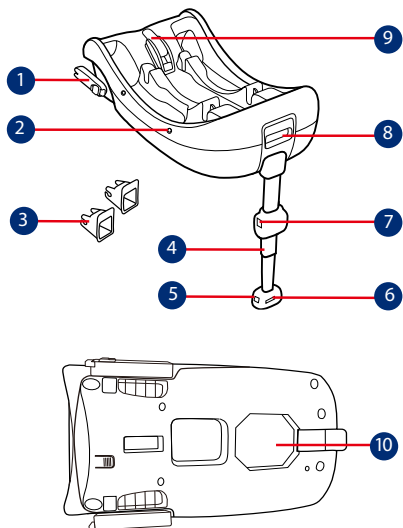
na bazu **12**; ako je unapređeno sedište za dete učvršćeno, indikator unapređenog sedišta za dete će biti zelene boje. **13**

! Povucite nosiljku za dete nagore da biste se uverili da je čvrsto povezana s bazom.

Da biste oslobodili nosiljku za dete, povucite nosiljku nagore **14** -2 dok pritiskate dugme za oslobađanje nosiljke za dete. **14** -1

Da biste uklonili bazu, pritisnite prvo sekundarno dugme brave **15** -1, a zatim dugme **15** -2 na ISOFIX konektorima, pre nego što uklonite bazu sa sedišta u vozilu. **15**

Pritisnite ISOFIX dugme za otpuštanje da biste sklopili ISOFIX. **16**



- |                                    |   |
|------------------------------------|---|
| 1 Priključek ISOFIX                | 6 Indikator podporne noge               |
| 2 Indikator lupine                 | 7 Gumb za nastavev podporne noge B      |
| 3 Vodila ISOFIXs                   | 8 Gumb za sprostitvev nosilca za otroka |
| 4 Podporna noga                    | 9 Zaklep                                |
| 5 Gumb za nastavev podporne noge A | 10 Shrajevanje navodil za uporabo       |

## SL POMEMBNO

PRED UPORABO SKRBNO PREBERITE NAVODILA IN JIH SHRANITE ZA POZNEJŠO UPORABO. Z NEUPOŠTEVANJEM TEH NAVODIL LAHKO OGROZITE VARNOST VAŠEGA OTROKA.

**⚠ OPOZORILO:**  
**POMEMBNO, SHRANITE ZA KASNEJŠO UPORABO: NATANČNO PREBERITE!**

Za popolne informacije in najboljšo zaščito pri uporabi izboljšanih sistemov za zadrževanje otrok morate natančno upoštevati njihov priročnik z navodili za uporabo:

Za uporabo enote SNUGLITE™ I-SIZE R129 glejte priročnik z navodili za uporabo baze Snuglites™ ISOFIX.

## Informacije o izdelku

O podnožju s priključki i-Size ISOFIX

1. To je izboljšani sistem za zadrževanje otrok i-Size. V skladu z Uredbo ZN št. 129 je homologiran za uporabo na sedežih vozila, za katera proizvajalec vozila v navodilih za uporabo vozila navaja, da so združljivi s standardom i-Size.
2. Če ste v dvomih, se obrnite na proizvajalca ali prodajalca ojačanega sistema za zadrževanje

otrok.

Za uporabo nosilca za dojenčke se obrnite na navodila za uporabo nosilca za dojenčke.

**Materiály** Plast, kov, tekstil

**Patent č.** Patentová prihláška sa prerokúva

## Opozorila glede namestitve

Glejte slike 1 - 5

## Namestitev z nosilcem

**Namestitev ISOFIX, glejte slike**

Glejte slike 6 - 16

Izvlcite podporno nogo iz prostora za shranjevanje. 6

Vodili ISOFIX pritrдите na pritrđilni točki ISOFIX. 7 Vodili ISOFIX lahko zaščitita površino sedeža vozila pred raztrganjem. Nanju lahko nastavite tudi priključka ISOFIX.

Priključka ISOFIX obrnite za 180 stopinj, da sta usmerjena proti vodilom ISOFIX. 8

Poravnajte priključka ISOFIX z vodiloma ISOFIX in nato pritrđite oba priključka ISOFIX v pritrđilni točki ISOFIX, tako da se zaskočita. 9

! Zagotovite, da sta oba priključka

ISOFIX dobro pritrjena v pritrdilni točki ISOFIX. Slišati morate dva klika in indikatorja na obeh priključkih ISOFIX morata biti popolnoma zelena. **9 -1**

! Povlecite priključka ISOFIX, da preverite, ali je nosilec temeljito pritrjen.

Ko je nosilec nameščen na sedež vozila, iztegnite podporno nogo do tal **10**. Če indikator podporne noge sveti zeleno, je namestitev pravilna, če sveti rdeče, je nepravilna. **10 -3**

! Podporna noga ima 24 položajev. Če indikator podporne noge sveti rdeče, pomeni, da je podporna noga v napačnem položaju.

! Podporna noga se mora popolnoma dotikati tal vozila.

! Pritisnite gumb za sprostitev podporne noge in jo potisnite navzgor, da jo skrajšate.

! Vedno pazite, da se oporna noga dotika tal vozila in da je zaklenjena, ne glede na to, ali je v izboljšanem varnostnem sistemu otrok ali ne.

Popolnoma sestavljen nosilec je prikazan na sliki **11**

! Priključka ISOFIX morata biti pritrjena in fiksirana na pritrdilnih točkah ISOFIX. **11 -1**

! Podporna noga mora biti

pravilno nameščena in indikator mora svetiti zeleno. **11 -2**

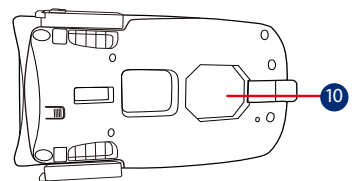
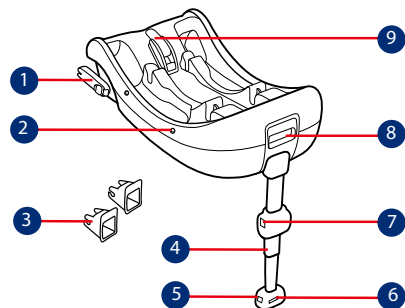
Nosilo za otroka potisnite navzdol na podnožje **12**. Če je izboljšani sistem za zadrževanje otrok varno pritrjen, je indikator izboljšane sistema za zadrževanje otrok zelene barve. **13**

! Nosilo za otroka povlecite navzgor, da preverite, ali je temeljito pritrjeno na podnožje.

Za sprostitev nosila za otroka nosilo povlecite navzgor **14 -2** in hkrati pritisnite gumb za sprostitev nosila za otroka. **14 -1**

Če želite odstraniti podnožje, najprej pritisnite gumb za sekundarni zaklep **15 -1** in nato gumb **15 -2** na priključkih ISOFIX, nato pa podnožje odstranite s sedeža v vozilu. **15**

Pritisnite gumb za sprostitev priključka ISOFIX, če želite zložiti priključka ISOFIX. **16**



- |   |   |
|---|---|
| <b>1</b> Крепление ISOFIX                     | <b>6</b> Индикатор опорной ноги                         |
| <b>2</b> Индикатор фиксации переносной люльки | <b>7</b> Кнопка регулировки опорной ноги В              |
| <b>3</b> Направляющие ISOFIX                  | <b>8</b> Кнопка фиксатора переносной люльки             |
| <b>4</b> Опорная нога                         | <b>9</b> Зажим  |
| <b>5</b> Кнопка регулировки опорной ноги А    | <b>10</b> Отсек для хранения инструкции по эксплуатации |



## **RU** ВАЖНАЯ ИНФОРМАЦИЯ

**ВНИМАТЕЛЬНО ПРОЧИТЕ  
ДАННЫЕ ИНСТРУКЦИИ ПЕРЕД  
НАЧАЛОМ ИСПОЛЬЗОВАНИЯ  
И СОХРАНИТЕ ИХ НА БУДУЩЕЕ.  
НЕСОБЛЮДЕНИЕ ИНСТРУКЦИЙ  
МОЖЕТ ПОСТАВИТЬ ПОД  
УГРОЗУ БЕЗОПАСНОСТЬ ВАШЕГО  
РЕБЕНКА.**

### **▲ВНИМАНИЕ!**

**ВАЖНО! СОХРАНИТЕ  
НАСТОЯЩЕЕ РУКОВОДСТВО ДЛЯ  
ИСПОЛЬЗОВАНИЯ В БУДУЩЕМ.  
ПРОЧИТЕ ВНИМАТЕЛЬНО!**

Для получения полной и информации и максимальной защиты при использовании улучшенного детского автокресла вы обязаны неукоснительно соблюдать инструкции руководства по эксплуатации к нему.

Для использования SNUGLITE™ I-SIZE R129 см. руководство по эксплуатации базы Snuglite™ ISOFIX.

## **Информация об изделии**

На основании с креплениями i-Size ISOFIX

1. Это улучшенное детское удерживающее устройство типа i-Size. Оно утверждено Правил

№ 129 ООН для установки на автомобильных сиденьях, совместимых со стандартом “i-Size”, согласно информации производителей автомобилей, которая содержится в руководстве к автомобилям.

2. В случае появления сомнений обращайтесь к производителю или продавцу улучшенного детского удерживающего устройства.

Пожалуйста, обратитесь к инструкции по использованию детского переносного устройства для использования детского переносного устройства.

**Материалы** Пластик, металл, ткань

**Номер патента** Патенты оформляются

## **Вопросы установки**

См. рисунки **1 - 5**

## **Установка с основанием.**

**Установка с помощью  
ISOFIX. См. рис.**

См. рисунки **6 - 16**

Откиньте опорную ножку из отсека

для хранения. **6**

Установите направляющие ISOFIX в точки анкерного крепления ISOFIX. **7** Направляющие ISOFIX защищают поверхность автомобильного сиденья от повреждений. Также они служат в качестве направляющих для фиксаторов ISOFIX.

Разверните фиксаторы ISOFIX на 180 градусов так, чтобы они были направлены в одну сторону с направляющими ISOFIX. **8**

Совместите крепления ISOFIX с направляющими ISOFIX и вставьте оба фиксатора ISOFIX в точки анкерного крепления ISOFIX до щелчка. **9**

! Убедитесь в том, что оба фиксатора ISOFIX надежно закреплены в точках крепления ISOFIX. Должно прозвучать два щелчка, и цвет индикаторов обоих креплений ISOFIX должен быть зеленым.

**9 - 1**

! Проверьте надежность установки основания, потянув за оба крепления ISOFIX.

Поставьте основание на автомобильное сиденье, выдвиньте опорную ножку до пола **10**. Если индикатор опорной ножки зеленый, установка выполнена правильно. Если индикатор

красный, установка выполнена неправильно. **10 - 3**

! Опорная ножка устанавливается в 24 положения. Если индикатор опорной ножки красный, это значит, что опорная ножка находится в неправильном положении.

! Убедитесь, что опорная ножка полностью упирается в пол автомобиля.

! Сожмите кнопку фиксатора опорной ножки и укоротите ножку, подняв ее.

! Обязательно проверяйте, чтобы опорная ножка всегда упиралась в пол автомобиля и была зафиксирована, независимо от нахождения в улучшенном детском автокресле ребенка.

Полностью собранное основание показано на рисунке **11**

! Фиксаторы ISOFIX необходимо закрепить в точках крепления ISOFIX. **11 - 1**

! Правильно установите опорную ножку, чтобы индикатор стал зеленого цвета. **11 - 2**

Установите переносную люльку на основание. **12** Если улучшенное детское автокресло закреплено надежно, индикатор фиксации

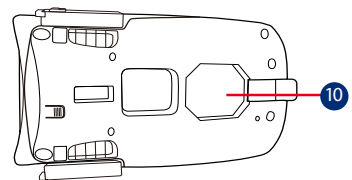
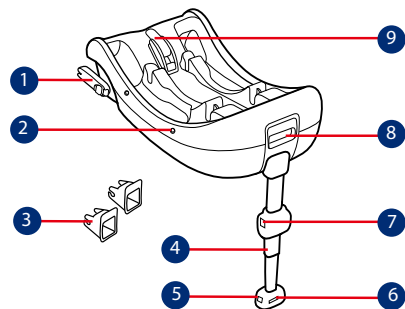
улучшенного детского автокресла станет зеленым. **13**

! Потяните переносную люльку вверх, чтобы проверить надежность ее фиксации в основании.

Чтобы отсоединить переносную люльку от основания, поднимите ее вверх **14 -2**, удерживая нажатой кнопку фиксатора люльки. **14 -1**

Чтобы снять основание, сначала нажмите вторую кнопку фиксатора **15 -1**, а затем кнопку креплений ISOFIX **15 -2** и снимите основание с автомобильного сиденья. **15**

Нажмите на кнопку фиксатора ISOFIX, чтобы сложить фиксаторы ISOFIX. **16**



- |   |   |
|---|---|
| <b>1</b> ISOFIX-spænde                  | <b>6</b> Indikator til støtteben        |
| <b>2</b> Kurvindikator                  | <b>7</b> Justeringsknap B til støtteben |
| <b>3</b> ISOFIX-styr                    | <b>8</b> Udløserknap til autostolen     |
| <b>4</b> Benstøtte                      | <b>9</b> Lås                            |
| <b>5</b> Justeringsknap A til støtteben | <b>10</b> Rum til brugsvejledning       |

## DA VIGTIGT

LÆS DISSE VEJLEDNINGER OMHYGGELIGT FØR BRUG BEHOLD DEM TIL SENERE REFERENCE. HVIS DISSE VEJLEDNINGER IKKE FØLGES, KAN DET GÅ UD OVER DIT BARN'S SIKKERHED.

**⚠ ADVARSEL:**  
**VIGTIGT, BEHOLD TIL SENERE REFERENCE: LÆS DENNE VEJLEDNING OMHYGGELIGT.**

Læs alle vejledningerne i brugsvejledningen til autostolen for, at få det meste ud af din autostol:

Se hvordan din SNUGLITE™ I-SIZE R129 bruges i betjeningsvejledningen.

## Produktoplysninger

På bunden med i-Size ISOFIX-spænderne

1. Dette er et forstærket i-Size autostolsystem. Det er - i henhold til FN-forordningen nr.129 - godkendt til brug i i-Size-kompatible sæder i køretøjer, som er angivet af bilproducenterne i køretøjets brugervejledning.
  2. Hvis du er i tvivl, skal du kontakte producenten af autostolen eller din forhandler.
- Vær venlig at henvise til bæreinstruktionerne for brug af

bærearordningen.

**Materialer** Plastik, metal, stof

**Patentnummer** Afventer patent

## Monteringsproblemer

Se figur **1** - **5**

## Montering med bund

### Monteringen af ISOFIX kan ses på billederne

Se figur **6** - **16**

Fold benstøtten ud fra opbevaringsrummet. **6**

Fastgør ISOFIX-skinnerne til ISOFIX-ankerpunkterne. **7** ISOFIX-skinnerne kan beskytte overfladen af køretøjets sæde imod slid. De kan også føre ISOFIX-spænderne..

Drej ISOFIX-spænderne 180 grader, indtil de vender mod ISOFIX-styrene.

**8**

Juster ISOFIX-spænderne med ISOFIX-styrebeslagene, og tryk begge ISOFIX-spænderne ned i ISOFIX-spændepunkterne. **9**

! Sørg for, at begge ISOFIX-spænderne er sikkert fastgjort til deres ISOFIX-spændepunkt. Du skal kunne høre 2 klik, og farven på indikatorerne på begge ISOFIX-spænderne skal være helt

grøn. **9** -1

! Sørg for, at autostolen er monteret sikkert, ved at trække i begge ISOFIX-spænderne.

Når du har placeret soklen på køretøjets sæde, skal du trække benstøtten ned til gulvet. **10** Når indikatoren til støttebenet viser grøn, er den installeret korrekt, og når den viser rød, er den installeret forkert. **10** -3

! Støttebenet har 24 positioner. Når indikatoren for støttebenet viser rød, er det i den forkerte position.

! Sørg for, at støttebenet rører bundet helt i køretøjet.

! Tryk på frigivelsesknappen til benstøtten, og tryk den opad.

! Sørg altid for, at støttebenet rører køretøjets gulv og at det forbliver låst, uanset om der er et barn i autostolen eller ej.

Den fuldt samlede bund er vist i **11**

! ISOFIX-spænderne skal fastgøres og fastlåses til ISOFIX-spændepunkterne. **11** -1

! Støttebenet skal installeres korrekt, så den grønne indikator vises. **11** -2

Skub babyautostolen ned i bunden **12**. Hvis den forstærkede autostol er fastgjort sikkert, viser indikatoren grøn. **13**

! Træk autostolen for at sikre, at den er spændt ordentligt fast til bunden.

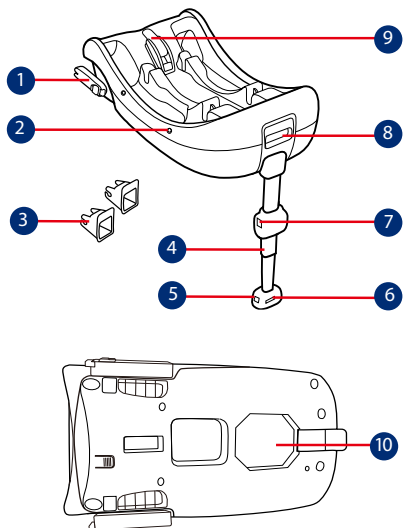
Babyautostolen løses, ved at trække den op, **14** -2 mens du trykker på frigivelsesknappen til klapvogn.

**14** -1

For at tage bunden af, skal du først trykke på den anden låseknop **15** -1 og træk derefter på knappen **15** -2 på ISOFIX-spænderne, inden bunden tages af køresædet. **15**

Tryk på ISOFIX-frigivelsesknappen, for at folde ISOFIX-spændet sammen.

**16**



- 1 ISOFIX-kontakt
- 2 Skallindikator
- 3 ISOFIX-førere
- 4 Lastben
- 5 Justeringsknapp for lastben A
- 6 Lastbenindikator
- 7 Justeringsknapp for lastben B
- 8 Utløserknapp for spedbarnsbærermodul
- 9 Avlåsning
- 10 Oppbevaring for bruksanvisning

## NO VIKTIG

LES DISSE INSTRUKSJONENE NØYE FØR BRUK, OG BEHOLD DEM FOR FREMTIDIG OPPSLAG. DERSOM DU IKKE FØLGER DISSE INSTRUKSJONENE, KAN DET GÅ UT OVER SIKKERHETEN TIL BARNET DITT.

### ⚠ADVARSEL:

**VIKTIG, BEHOLD FOR FREMTIDIG OPPSLAG: LES NØYE.**

For fullstendig informasjon og best beskyttelse ved bruk av barnesetet må du følge instruksjonsbøkene nøye:

Vennligst se i SNUGLITE™ I-SIZE R129 bruksanvisningen for bruk av Snuglite™ ISOFIX base.

## Produktinformasjon

På base med i-Size ISOFIX-kontakter

1. Dette er et i-Size forbedret barnesetesystem. Den er godkjent i henhold til FN-forskrift nr. 129, for bruk i i-Size-kompatible sitteplasser som angitt av kjøretøyprodusentene i brukerhåndboken til kjøretøyet.
2. Hvis du er i tvil, tar du kontakt med produsenten eller forhandleren av det forbedrede barnesetet.

Vennligst se i bruksanvisningen for spedbarnsbærestolen for bruk av

spedbarnsbærestolen.

**Materialer** Plast, metall, tekstiler

**Patentnr.** Patentmeldt

## Merknader for installasjon

Se bilder 1 - 5

## Installasjon med base

**For ISOFIX-installasjon kan du se bilder**

Se bilder 6 - 16

Brett opp lastbenet fra oppbevaringsrommet. 6

Monter ISOFIX-førerne i ISOFIX-ankerpunktene. 7 ISOFIX-førerne kan beskytte overflaten av bilsetet fra riving. De kan også føre ISOFIX-kontaktene.

Drei ISOFIX-kontaktene 180 grader til de peker i retningen til ISOFIX-førerne. 8

Monter ISOFIX-kontaktene med ISOFIX-førerne, og klikk deretter begge ISOFIX-kontaktene i ISOFIX-ankerpunktene. 9

! Sørg for at begge ISOFIX-kontaktene er sikkert festet til ISOFIX-ankerpunktene. Du skal høre to klikk, og indikatorene på begge ISOFIX-kontaktene skal

være helt grønn. **9 -1**

! Kontroller at basen er sikkert montert ved å trekke på begge ISOFIX-kontaktene.

Når du har plassert basen på kjøretøyet, trekker du lastebenet ut til gulvet **10**. Når lastbenindikatoren blir grønn, betyr det at det er riktig montert; rødt betyr at det er feilmontert. **10 -3**

! Lastbenet har 24 stillinger. Når lastbenindikatoren er rød, betyr dette at lastbenet er i feil posisjon.

! Sørg for at lastbenet er i full kontakt med kjøretøyets gulvplate.

! Klem utløserknappen for lastbenet, og forkort lastbenet oppover.

! Sørg alltid for at lastebenet er i kontakt med gulvet på kjøretøyet og forblir låst uansett om det sitter et barn i det forbedrede barnesetet eller ikke.

Den ferdigmonterte basen er vist som **11**

! ISOFIX-kontaktene må festes og låses på ISOFIX-ankerpunktene. **11 -1**

! Lastbenet må monteres riktig med grønn indikator. **11 -2**

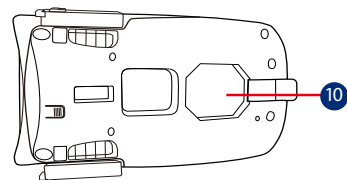
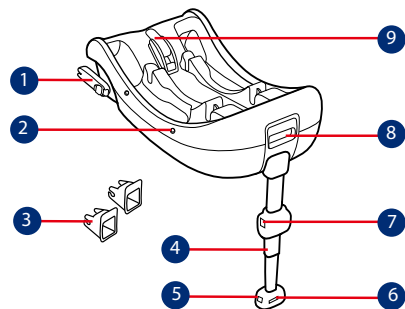
Skyv spedbarnsbærermodulen ned i basen **12**. Når det forbedrede barnesetet sitter fast, viser indikatoren grønt. **13**

! Trekk opp spedbarnsbærermodulen for å være sikker på at den er sikkert låst i basen.

For å frigjøre spedbarnsbæreren trekker du den opp **14 -2** mens du klemmer på utløserknappen dens. **14 -1**

Når du skal fjerne basen fra bilsetet, trykker du først den sekundære låseknappen **15 -1** og så knappen **15 -2** på ISOFIX-kontaktene før du fjerner basen fra bilsetet. **15**

Trykk ISOFIX-frigjøringsknappen for å brette ISOFIX. **16**



- |  |   |
|--|---|
| <b>1</b> ISOFIX-anslutning             | <b>6</b> Indikator för stödben                          |
| <b>2</b> Höljesindikator               | <b>7</b> Justeringsknapp för stödben B                  |
| <b>3</b> ISOFIX-styrskenor             | <b>8</b> Frigöringsknapp för bilbarnstolen för spädbarn |
| <b>4</b> Stödben                       | <b>9</b> Låsspärr                                       |
| <b>5</b> Justeringsknapp för stödben A | <b>10</b> Förvaring av bruksanvisningen                 |

## SV VIKTIGT

LÄS NOGA IGENOM DESSA INSTRUKTIONER INNAN ANVÄNDNING OCH SPARA DEM FÖR FRAMTIDA BRUK. BARNETS SÄKERHET KAN PÅVERKAS OM DU INTE FÖLJER DESSA INSTRUKTIONER.

**⚠ VARNING:**  
**VIKTIGT, SPARA FÖR FRAMTIDA BEHOV: LÄS IGENOM NOGA.**

För den fullständiga informationen och erhållandet av det bästa skyddet vid användning av den förstärkta bilbarnstolen måste du följa instruktionerna i deras bruksanvisningar noggrant:

Se bruksanvisningen för SNUGLITE™ I-SIZE R129 för användning av basen Snuglite™ ISOFIX.

## Produktinformation

På basen med i-Sizes ISOFIX-fästanordningar

1. Den här förbättrade bilbarnstolen är i-Size. Den är godkänd enligt FN:s förordning nr 129, för användning i i-Size kompatibelt fordonssäte, placerad såsom indikeras av fordonstillverkarens bruksanvisning.

2. Vid tveksamheter ska antingen tillverkaren eller återförsäljaren av system för förstärkt bilbarnstol

rådfrågas.

Vänligen hänvisa till bärinstruktionerna för användning av bäraren.

**Material** Plast, metall, tyg

**Patentnr.** Patent under ansökan

## Installationsbekymmer

Se bilder **1** - **5**

## Installation med bas ISOFIX-installation, se bilder

Se bilder **6** - **16**

Vik ut stödbenet från förvaringsutrymmet. **6**

Fäst ISOFIX-styrskenorerna med ISOFIX-förankringspunkter. **7** ISOFIX-styrskenorerna kan skydda bilsätets yta från att slitas ut. De kan också styra ISOFIX-anslutningarna.

Vrid ISOFIX-anslutningarna 180 grader tills de pekar i riktning mot ISOFIX-styrskenorerna. **8**

Rikta in ISOFIX-anslutningarna mot ISOFIX-skenorna och klicka sedan i båda ISOFIX-anslutningarna i ISOFIX-förankringspunkterna. **9**

! Kontrollera att båda ISOFIX-anslutningarna är korrekt monterade i ISOFIX-

förankringspunkterna. Det ska uppstå två hörbara klick och indikatorernas färger på båda ISOFIX-kontakterna ska vara helt gröna. **9 -1**

! Kontrollera att basen sitter fast installerad genom att dra i båda ISOFIX-anslutningarna.

Efter att basen placerats på fordonssätet, förläng stödbenet till golvet **10** och när stödbenets indikator visar grönt är den är installerad korrekt, rött betyder att den är installerad felaktigt. **10 -3**

! Stödbenet har 24 lägen. När stödbenets indikator visar rött, innebär detta att stödbenet är i fel läge.

! Kontrollera att stödbenet är helt i kontakt med fordonets golv.

! Tryck på stödbenets frigöringsknapp och förkorta stödbenet uppåt.

! Var alltid noga med att stödbenet har kontakt med fordonets golv och är hålls låst, oavsett huruvida det finns ett barn i den förstärkta bilstolen.

Den komplett monterade basen visas i **11**

! ISOFIX-anslutningarna måste fästas och låsas på ISOFIX-förankringspunkterna. **11 -1**

! Stödbenet måste vara installerat korrekt med grön indikator. **11**

**-2**

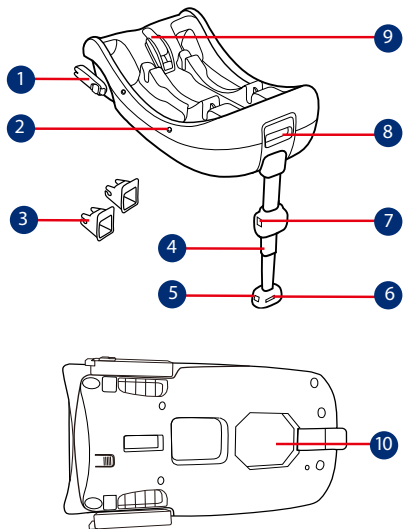
Skjut bilstolen för spädbarn ned i basen **12**, om den förstärkta bilbarnstolen för spädbarn sitter fast visar indikatorn till den förstärkta bilbarnstolen för spädbarn grönt. **13**

! Dra upp bilbarnstolen för att kontrollera att den sitter fast i basen.

För att frigöra bilbarnstolen för spädbarn, dra upp bilbarnstolen för spädbarn **14 -2** medan du klämmer på frigöringsknappen till bilbarnstolen för spädbarn. **14 -1**

Ta bort basen genom att först trycka på den andra låsknappen **15 -1** och sedan på knappen **15 -2** på ISOFIX-anslutningarna innan basen tas bort från fordonet. **15**

Tryck på ISOFIX frigöringsknappen för att fälla ISOFIX. **16**



- 1 ISOFIX-liitin
- 2 Rungon ilmaisin
- 3 ISOFIX-ohjaimet
- 4 Tukijalka
- 5 Tukijalan säätöpainike A
- 6 Tukijalan ilmaisin
- 7 Tukijalan säätöpainike B
- 8 Vauvankantomoduulin vapautuspainike
- 9 Lukitusmekanismi
- 10 Käyttöoppaan säilytyslokeri

## FI TÄRKEÄÄ

LUE NÄMÄ OHJEET HUOLELLISESTI ENNEN KÄYTTÖÄ JA SÄILYTÄ NE TULEVA KÄYTTÖÄ VARTEN. LAPSESI TURVALLISUUS VOI OLLA UHATTUNA, JOLLET NOUDATA NÄITÄ OHJEITA.

**VAROITUS:**  
TÄRKEÄÄ, SÄILYTÄ TULEVA KÄYTTÖÄ VARTEN: LUE HUOLELLISESTI.

Saadaksesi parannettujen lasten turvaistuinten täydelliset tiedot ja parhaan suojauksen, sinun tulee toimia huolellisesti käyttöoppaiden ohjeiden mukaisesti.

SNUGLITE™ I-SIZE R129 -käyttöopas Snuglite™ ISOFIX -pohjan käyttämiseksi.

## Tuotetiedot

Alustassa i-Size ISOFIX -liitäntöjen kanssa

1. Tämä on i-Size tehostettu lapsen turvaistuin. Se on hyväksytty YK:n säädöksen nro 129:n mukaisesti käytettäväksi i-Size-yhteensopivissa istumasijainneissa, jotka ajoneuvon valmistaja on osoittanut ajoneuvon käyttöoppaassa.

2. Jollet ole varma, ota yhteyttä parannetun lapsen turvaistuinjärjestelmän valmistajaan

tai jälleenmyyjään.

Ole hyvä ja viittaa vauvansisäkantajan käyttöohjeeseen vauvansisäkantajan käyttöä varten.

**Materialit** Muovit, metalli, kankaat

**Patenttinumero** Patenteja vireillä

## Asennuksessa huomioitavaa

Katso kuvat 1 - 5

## Asennus alustan kanssa

**Katso ISOFIX-asennus kuvista**

Katso kuvat 6 - 16

Taita tukijalka esiin varastolokerosta.

6

Kiinnitä ISOFIX-ohjaimet ISOFIX-kiinnityspisteisiin. 7 ISOFIX-ohjaimet suojaavat ajoneuvon istuimen pintaa repeämisiltä. Ne myös ohjaavat ISOFIX-liittimiä.

Kierrä ISOFIX-liittimiä 180 astetta, kunnes ne osoittavat ISOFIX-ohjainten suuntaan. 8

Kohdista ISOFIX-liittimet ISOFIX-ohjaimien kanssa ja napsauta sitten molemmat ISOFIX-liittimet ISOFIX-kiinnityspisteisiin. 9

! Varmista, että molemmat ISOFIX-liittimet on kiinnitetty niiden ISOFIX-kiinnityspisteisiin. Liitettäessä tulisi kuulua kaksi naksahdusta ja molempien ISOFIX-merkkivalojen tulisi näkyä vihreinä. **9 -1**

! Varmista, että alusta on asennettu pitävästi vetämällä molemmista ISOFIX-liittimistä.

Asetettuasi alustan ajoneuvon istuimelle, laajenna tukijalka lattiaan **10** Kun tukijalan ilmaisin näkyy vihreänä, se on asennettu oikein, punainen ilmaisee väärään asennuksen. **10 -3**

! Tukijalalla on 24 asentoa. Kun tukijalan ilmaisin näkyy punaisena, tukijalka on väärässä asennossa.

! Varmista, että tukijalka on kokonaan kosketuksissa ajoneuvon lattialevyn kanssa.

! Purista tukijalan vapautuspainiketta ja lyhennä sitten tukijalkaa ylöspäin.

! Varmista aina, että tukijalka on kosketuksissa ajoneuvon lattian kanssa ja pysyy lukittuna riippumatta siitä onko parannetussa lapsen turvaistuimessa lasta.

Kokonaan asennettu alusta näkyy kuvassa **11**

! ISOFIX-liittimien tulee olla kiinni ja lukittuina ISOFIX-kiinnityspisteisiin. **11 -1**

! Tukijalka on asennettava oikein niin, että vihreä ilmaisin on näkyvässä. **11 -2**

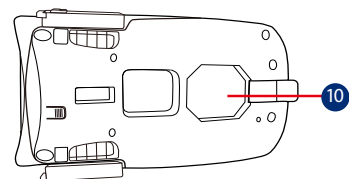
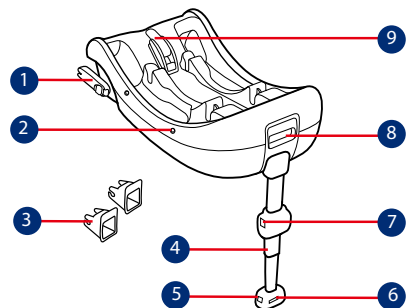
Työnnä vauvan kantoistuin alustaan **12**. Jos parannettu lapsen turvaistuin on kiinnitetty oikein, parannetun lapsen turvaistuimen ilmaisin näkyy vihreänä. **13**

! Vedä vauvan kantomoduulia ylöspäin varmistaaksesi, että se on lukittu pitävästi alustaan.

Vapauttaaksesi vauvan kantoistuimen, vedä sitä ylöspäin **14 -2** samalla kun painat vauvan kantoistuimen vapautuspainiketta. **14 -1**

Irrottaaksesi alusta, paina ensin toisijaista lukituspainiketta **15 -1** ja sen jälkeen painiketta **15 -2** ISOFIX-liittimissä ennen kuin poistat alustan ajoneuvon istuimesta. **15**

Paina ISOFIX-vapautuspainiketta taittaaksesi ISOFIX-liittimen. **16**



- 1** ISOFIX Connector
- 2** Shell Indicator
- 3** ISOFIX Guides
- 4** Load Leg
- 5** Load Leg Adjust Button A

- 6** Load Leg Indicator
- 7** Load Leg Adjust Button B
- 8** Infant Carrier Module Release Button
- 9** Lock-off
- 10** Instruction Manual Storage



## **HU** IMPORTANT

READ THESE INSTRUCTIONS CAREFULLY BEFORE USE AND KEEP THEM FOR FUTURE REFERENCE. YOUR CHILD'S SAFETY MAY BE AFFECTED IF YOU DO NOT FOLLOW THESE INSTRUCTIONS.

**⚠ WARNING:**  
**IMPORTANT, RETAIN FOR FUTURE REFERENCE: READ CAREFULLY.**

For the complete information and best protection of using the enhanced child restraints, you must follow their instruction manuals carefully:

Please refer to SNUGLITE™ i-SIZE R129 instruction manual for the use of Snuglite™ ISOFIX base.

## Product Information

On the base with the i-Size ISOFIX connections

1. This is an "i-Size" Enhanced Child Restraint System. It is approved according to UN Regulation No.129, for use in, i-Size compatible vehicle seating positions as indicated by vehicle manufacturers in the vehicle users' manual.
2. If in doubt, consult either the Enhanced Child Restraint System manufacturer or the retailer.

Please refer to the infant carrier instruction manual for using infant carrier.

**Materials** Plastics, Metal, Fabrics

**Patent No.** Patents pending

## Installation Concerns

See images **1** - **5**

## Installation with base ISOFIX Installation

See images **6** - **16**

Unfold the load leg from storage compartment. **6**

Fit the ISOFIX guides with the ISOFIX anchor points. **7** The ISOFIX guides can protect the surface of the vehicle seat from being torn. They can also guide the ISOFIX connectors.

Rotate the ISOFIX connectors 180 degrees until they are pointing in the direction of the ISOFIX guides. **8**

Line up the ISOFIX connectors with the ISOFIX guides, and then click both ISOFIX connectors into the ISOFIX anchor points. **9**

- ! Make sure that both ISOFIX connectors are securely attached to their ISOFIX anchor points. There should be two

audible clicks and the colors of the indicators on the both ISOFIX connectors should be completely green. **9** -1

- ! Check to make sure the base is securely installed by pulling on the both ISOFIX connectors.

After placing the base on the vehicle seat, extend the load leg to floor, **10** When the load leg indicator shows green means it is installed correctly, red means it is installed incorrectly. **10** -3

- ! The load leg has 24 positions. When the load leg indicator shows red this means the load leg is in the wrong position.

- ! Make sure the load leg is in full contact with the vehicle floor pan.

- ! Squeeze the load leg releasing button, then shorten the load leg upwards.

- ! Always make sure the support load leg has direct contact with the floor and is in locked position even when the child is not in it.

The completely assembled base is shown as **11**

- ! The ISOFIX connectors must be attached and locked onto the ISOFIX anchor points. **11** -1
- ! The load leg must be installed

correctly with green indicator. **11** -2

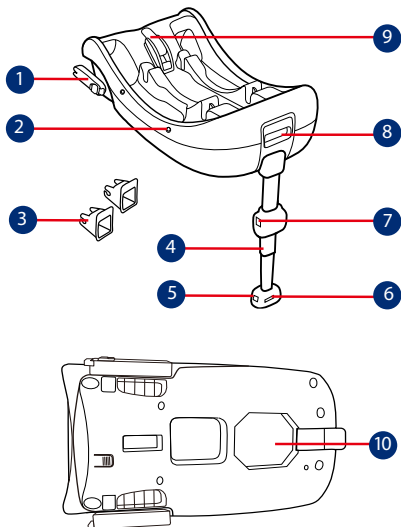
Push the infant carrier module down into the base **12**, if the enhanced infant child restraint is secure, the enhanced infant child restraint indicator shows green. **13**

- ! Pull up on the infant carrier module to be sure it is securely latched into the base.

To release the infant carrier, pull the infant carrier up **14** -2 while squeezing the infant carrier release button. **14** -1

To remove the base, press the secondary lock button **15** -1 first and then the button **15** -2 on the ISOFIX connectors before removing the base from the vehicle seat. **15**

Press the ISOFIX releasing button to fold the ISOFIX. **16**



- 1 Σύνδεσμος ISOFIX
- 2 Ενδειξη κλίσης
- 3 Οδηγοί ISOFIX
- 4 Σκέλος φορτίου
- 5 Κουμπί ρύθμισης σκέλους φορτίου A

- 6 Δείκτης σκέλους φορτίου
- 7 Κουμπί ρύθμισης σκέλους φορτίου B
- 8 Κουμπί αποδέσμευσης πορτ μπεμπέ
- 9 Ασφάλεια
- 10 Θήκη αποθήκευσης εγχειριδίου οδηγίων

## EL ΣΗΜΑΝΤΙΚΟ

ΔΙΑΒΑΣΤΕ ΠΡΟΣΕΚΤΙΚΑ ΑΥΤΕΣ ΤΙΣ ΟΔΗΓΙΕΣ ΠΡΙΝ ΑΠΟ ΤΗ ΧΡΗΣΗ ΚΑΙ ΦΥΛΑΞΤΕ ΤΙΣ ΓΙΑ ΜΕΛΛΟΝΤΙΚΗ ΧΡΗΣΗ. ΑΝ ΔΕΝ ΑΚΟΛΟΥΘΗΣΤΕ ΑΥΤΕΣ ΤΙΣ ΟΔΗΓΙΕΣ, ΕΝΔΕΧΕΤΑΙ ΝΑ ΤΕΘΕΙ ΣΕ ΚΙΝΔΥΝΟ Η ΑΣΦΑΛΕΙΑ ΤΟΥ ΠΑΙΔΙΟΥ ΣΑΣ.

**▲ ΠΡΟΕΙΔΟΠΟΙΗΣΗ:**  
**ΣΗΜΑΝΤΙΚΟ, ΦΥΛΑΞΤΕ ΤΙΣ ΟΔΗΓΙΕΣ ΓΙΑ ΜΕΛΛΟΝΤΙΚΗ ΧΡΗΣΗ: ΔΙΑΒΑΣΤΕ ΠΡΟΣΕΚΤΙΚΑ.**

Για την πλήρη ενημέρωση και την καλύτερη δυνατή προστασία κατά τη χρήση των ενισχυμένων παιδικών καθισμάτων ασφαλείας, θα πρέπει να ακολουθείτε προσεκτικά τα εγχειρίδια οδηγίων χρήσης τους.

Για τη χρήση του SNUGLITE™ I-SIZE R129, ανατρέξτε στο εγχειρίδιο οδηγίων χρήσης της βάσης Snuglite™ ISOFIX.

## Πληροφορίες προϊόντος

Στη βάση με τους συνδέσμους i-Size ISOFIX

1. Το συγκεκριμένο αποτελεί ενισχυμένο Παιδικό Κάθισμα Ασφαλείας i-Size. Έχει εγκριθεί σύμφωνα με τον Κανονισμό UN 129, για χρήση σε θέσεις καθίσματος οχημάτων συμβατές

με i-Size, όπως υποδηλώνεται από τους κατασκευαστές του οχήματος στο εγχειρίδιο χρήσης του οχήματος.

2. Σε περίπτωση αμφιβολίας, συμβουλευτείτε τον κατασκευαστή του παιδικού καθίσματος ασφαλείας ή τον λιανοπωλητή.

Παρακαλώ ανατρέψετε στο εγχειρίδιο οδηγίων της φορητής κούνας για τη χρήση της φορητής κούνας.

**Υλικά** Πλαστικά, μέταλλο, υφάσματα

**Αριθμός ευρεσιτεχνίας** Διπλώματα ευρεσιτεχνίας σε εκκρεμότητα

## Πληροφορίες εγκατάστασης

βλ. εικόνες 1 - 5

## Εγκατάσταση με τη βάση Για εγκατάσταση με ISOFIX, βλ. εικόνες

βλ. εικόνες 6 - 16

Ξεδιπλώστε το σκέλος φορτίου από το θάλαμο αποθήκευσης. 6

Τοποθετήστε τους οδηγούς ISOFIX στα σημεία αγκύρωσης ISOFIX.

**7** Οι οδηγοί ISOFIX μπορούν να προστατεύσουν την επιφάνεια του καθίσματος του οχήματος από σχισίματα. Μπορούν επίσης να καθοδηγήσουν τους συνδέσμους ISOFIX.

Περιστρέψτε τους συνδέσμους ISOFIX κατά 180 μοίρες μέχρι να δείχνουν προς την κατεύθυνση των οδηγών ISOFIX. **8**

Ευθυγραμμίστε τους συνδέσμους ISOFIX με τους οδηγούς ISOFIX και στη συνέχεια κουμπώστε και τους δυο συνδέσμους ISOFIX στα σημεία αγκύρωσης ISOFIX. **9**

! Βεβαιωθείτε ότι αμφότεροι οι σύνδεσμοι ISOFIX είναι συνδεδεμένοι με ασφάλεια στα σημεία αγκύρωσης ISOFIX. Πρέπει να ακουστούν δύο ήχοι κλικ και τα χρώματα των δεικτών στους δύο συνδέσμους ISOFIX πρέπει να είναι τελείως πράσινα. **9 -1**

! Ελέγξτε για να βεβαιωθείτε ότι η βάση έχει εγκατασταθεί με ασφάλεια, τραβώντας πάνω και τους δυο συνδέσμους ISOFIX.

Αφού τοποθετήσετε τη βάση στο κάθισμα του οχήματος, επεκτείνετε το σκέλος φορτίου στο δάπεδο **10**. Όταν ο δείκτης σκέλους φορτίου γίνει πράσινος αυτό σημαίνει ότι έχει εγκατασταθεί σωστά. **10 -3**

! Το σκέλος φορτίου έχει 24

θέσεις. Όταν ο δείκτης του σκέλους φορτίου δείχνει κόκκινο, αυτό σημαίνει πως το σκέλος φορτίου βρίσκεται σε λάθος θέση.

! Βεβαιωθείτε ότι το σκέλος φορτίου έρχεται σε πλήρη επαφή με το δάπεδο του οχήματος.

! Συμπιέστε το κουμπί αποδέσμευσης σκέλους φορτίου, στη συνέχεια μικρώνετε το σκέλος φορτίου προς τα πάνω.

! Πρέπει πάντα να βεβαιώνεται ότι το σκέλος φορτίου βρίσκεται σε επαφή με το δάπεδο του οχήματος και παραμένει ασφαλισμένο, ανεξάρτητα από το εάν κάθεται παιδί στο κάθισμα ασφαλείας ή όχι.

Η πλήρως συναρμολογημένη βάση εμφανίζεται στην Εικ. **11**

! Οι σύνδεσμοι ISOFIX πρέπει να έχουν προσαρτηθεί και ασφαλίσει στα σημεία αγκύρωσης ISOFIX. **11 -1**

! Το σκέλος φορτίου πρέπει να εγκατασταθεί σωστά με τον πράσινο δείκτη. **11 -2**

Σπρώξτε το πορτ μπεμπέ επάνω στη βάση **12**. Εάν το παιδικό κάθισμα ασφαλείας έχει κουμπώσει με ασφάλεια, ο δείκτης ασφάλισης του παιδικού καθίσματος ασφαλείας

δείχνει πράσινο. **13**

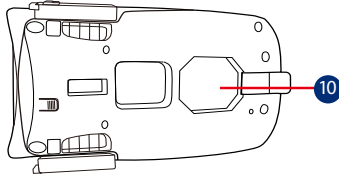
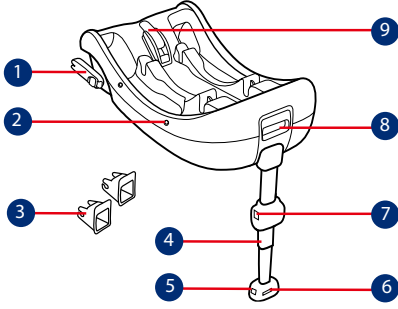
! Τραβήξτε πάνω το πορτ μπεμπέ για να βεβαιωθείτε ότι έχει κουμπώσει με ασφάλεια στη βάση.

Για να ελευθερώσετε το πορτ μπεμπέ, τραβήξτε το πορτ-μπεμπέ προς τα επάνω **14 -2** πιέζοντας ταυτόχρονα το κουμπί αποδέσμευσης του πορτ μπεμπέ. **14 -1**

Για να αφαιρέσετε τη βάση, πατήστε πρώτα το βοηθητικό κουμπί κλειδώματος **15 -1** και, στη συνέχεια, το κουμπί **15 -2** στους συνδέσμους ISOFIX προτού αφαιρέσετε τη βάση από το κάθισμα του οχήματος. **15**

Πατήστε το κουμπί αποδέσμευσης ISOFIX για να διπλώσετε το ISOFIX.

**16**



- 1 ISOFIX Bağlayıcı
- 2 Çerçeve Göstergesi
- 3 ISOFIX Kılavuzları
- 4 Yük Ayağı
- 5 Yük Ayağı Ayar Düğmesi A
- 6 Yük Ayağı Göstergesi
- 7 Yük Ayağı Ayar Düğmesi B
- 8 Bebek Taşıma Modülü Serbest Brakma Düğmesi
- 9 Kilit
- 10 Kullanım Kılavuzunu Saklama

## TR ÖNEMLİ

ÜRÜNÜ KULLANMADAN ÖNCE BU TALİMATLARI DİKKATLİCE OKUYUN VE İLERİDE BAŞVURMAK İÇİN SAKLAYIN. BU TALİMATLARA UYMAMANIZ HALİNDE ÇOCUĞUNUZUN GÜVENLİĞİ ETKİLENEBİLİR.

**⚠️ UYARI:**  
**ÖNEMLİ, İLERİDE BAŞVURMAK İÇİN SAKLAYIN: DİKKATLİCE OKUYUN.**

Gelişmiş çocuk koltuklarının kullanımına ilişkin eksiksiz bilgi ve en iyi koruma için, kullanım kılavuzlarına dikkatle uymalısınız:

Lütfen Snuglite™ ISOFIX tabanını kullanımı için SNUGLITE™ I-SIZE R129 kullanım kılavuzuna başvurun.

## Ürün Bilgisi

i-Size ISOFIX bağlantılarıyla tabanda

1. Bu bir i-Size Geliştirilmiş Çocuk Koltuğu Sistemidir. 129 No'lu BM Yönetmeliğine göre, aracın kullanım kılavuzunda araç üreticisi tarafından belirtilen i-Size uyumlu araç koltuğu konumlarında kullanım için onaylanmıştır.

2. Şüphelenmesi durumunda Geliştirilmiş Çocuk Koltuğu Sisteminin üreticisine veya bayisine danışın.

Lütfen bebek taşıyıcının kullanımı için bebek taşıyıcı kullanım kılavuzuna başvurun.

**Malzemeler** Plastik, metal, kumaş

**Patent No.** Patentler beklemededir

## Montaj ile ilgili hususlar

Bkz. görüntüler 1 - 5

## Tabanla kurulum ISOFIX kurulumu için bkz. şekil

Bkz. görüntüler 6 - 16

Saklama bölmesinden katlı durumda olan yük ayağını açın. 6

ISOFIX kılavuzlarını ISOFIX tutturma noktalarına geçirin. 7 ISOFIX kılavuzları, araç koltuğunun yüzeyini yırtılmaya karşı koruyabilir. Ayrıca ISOFIX konektörlerini de yönlendirebilirler.

ISOFIX bağlayıcılarını ISOFIX kılavuzlarının yönünde bakar duruma gelene kadar 180 derece döndürün. 8

ISOFIX bağlayıcılarını ISOFIX kılavuzlarıyla hizalayıp, her iki ISOFIX bağlayıcısını ISOFIX sabitleme noktalarına geçirin. 9

! Her iki ISOFIX bağlayıcının da ISOFIX sabitleme noktalarına

sıkıca takıldığından emin olun. İki tık sesi duyulmalı ve her iki ISOFIX bağlayıcısındaki göstergelerin renkleri tamamen yeşil olmalıdır. **9 -1**

! Her iki ISOFIX bağlayıcısı çekerek, tabanın güvenli bir şekilde takıldığını kontrol edin.

Tabanı araç koltuğuna yerleştirdikten sonra yük ayağını yere kadar uzatın **10**. Yük ayağı göstergesinin yeşil renkte olması doğru takıldığı, kırmızı renkte olması yanlış takıldığı anlamına gelir. **10 -3**

! Yük ayağında 24 konum vardır. Yük ayağı göstergesinin kırmızı renkte olması, yük ayağının yanlış konumda bulunduğunu gösterir.

! Yük ayağının aracın tabanıyla tam olarak temas ettiğinden emin olun.

! Yük ayağı serbest bırakma düğmesini sıkın ve yük ayağını yukarı doğru kısaltın.

! Gelişmiş çocuk koltuğu sisteminde çocuk olsun ya da olmasın, yük ayağının araç zemini ile temas halinde olduğundan ve kilitli kaldığından daima emin olun.

Tamamen monte edilen taban **11**

! ISOFIX bağlayıcılar, ISOFIX sabitleme noktalarına takılmalı ve kilitlenmelidir. **11 -1**

! Yük ayağı doğru takılmalı ve göstergesi yeşil olmalıdır. **11 -2**

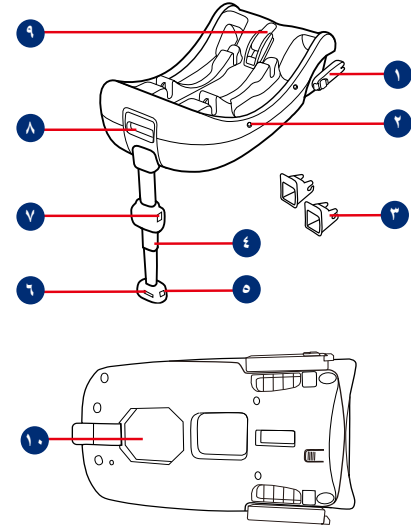
Çocuk taşıyıcı modülünü tabana doğru aşağı itin **12**, geliştirilmiş bebek çocuk koltuğu sabitse, geliştirilmiş çocuk koltuğu göstergesi yeşil renkte görünür. **13**

! Tabana sabit bir şekilde takıldığından emin olmak için çocuk taşıyıcı modülünü yukarı çekin.

Çocuk taşıyıcısı **14 -2** serbest bırakmak için, çocuk taşıyıcı modülü serbest bırakma düğmesine **14 -1** bastırırken çocuk taşıyıcısını yukarı çekin.

Tabanı çıkarmak için, önce ikincil kilit düğmesine **15 -1** ardından tabanı araç koltuğundan çıkarmadan önce ISOFIX bağlayıcıları üzerindeki düğmeye **15 -2** basın. **15**

ISOFIX kısmını katlamak için ISOFIX serbest bırakma düğmesine basın. **16**



- 1 مؤشر ساق التحميل
- 2 مؤشر الغلاف الخارجي
- 3 موجه ISOFIX
- 4 ساق التحميل
- 5 الزر A لضبط ساق التحميل
- 6 مؤشر ساق التحميل
- 7 الزر B لضبط ساق التحميل
- 8 زر تحرير وحدة حامل الطفل
- 9 قفل الأمان
- 10 تخزين دليل التعليمات

- 1 وصلة ISOFIX
- 2 مؤشر الغلاف الخارجي
- 3 موجه ISOFIX
- 4 ساق التحميل
- 5 الزر A لضبط ساق التحميل

احرص على قراءة هذه التعليمات بعناية قبل استخدام المنتج وقم بالاحتفاظ بها للرجوع إليها في المستقبل. قد يؤثر عدم اتباع هذه التعليمات على سلامة طفلك.



**هام: احتفظ بهذا الدليل للرجوع إليه في المستقبل: اقرأ بعناية**

للإطلاع على المعلومات الكاملة وضمان أفضل حماية باستخدام الأنظمة المطورة لتقييد حركة الطفل، يجب عليك اتباع أدلة تعليماتها بعناية:

يرجى الرجوع إلى دليل تعليمات SNUGLITE™ I-SIZE R 129 لاستخدام قاعدة ISOFIX™ Snuglite™.

## معلومات المنتج

في القاعدة باستخدام وصلتي ISOFIX لفئة i-Size

١- هذا نظام مطور من فئة i-Size لتقييد حركة الطفل، ومعتمد وفقاً للائحة الأمم المتحدة رقم ١٢٩ للاستخدام في وضعيات مقاعد السيارة كما هو موضح i-Size المتوافقة مع الفئة من قبل مصنعي السيارات في دليل استخدام السيارة.

٢- إذا ساورك شك، فاستشر مصنع المقعد المطور أو الموزع.

**الخامات** بلاستيك، معدن، قماش

رقم براءة الاختراع براءات اختراع قيد النظر

## أمور متعلقة بالتركيب

راجع الصور ١ - ٥

## التركيب باستخدام قاعدة

التركيب باستخدام ISOFIX، راجع الصور

راجع الصور ٦ - ١٦

أخرج ساق التحميل من حجرة التخزين. ٦

ركب موّجّهي ISOFIX في تقطّني تثبيت ISOFIX. ٧. يحمي موّجّها ISOFIX مقعد السيارة من التمزّق. يمكن استخدامهما أيضاً كموّجّين لوصلتي ISOFIX.

٨ لف وصلتي ISOFIX بزاوية ١٨٠ درجة إلى أن تصبحا موجّهتين نحو موّجّهي ISOFIX.

٩ حدّد وصلتي ISOFIX مع موّجّهي ISOFIX، ثم أسقط الوصلتين بحيث يمكنك سماع صوت نقرة يدل على استقرارهما في مكانيهما بنقطتي التثبيت.

١٠ ! تأكد من إحكام تركيب وصلات ISOFIX في نقاط تثبيت ISOFIX، ومن المفترض سماع صوت تقريتين إلى جانب إضاءة المؤشرين في وصلتي ISOFIX باللون الأخضر. ٩- ١

١١ ! افحص للتأكد من إحكام تركيب القاعدة من خلال سحب وصلتي ISOFIX.

١٢ بعد وضع قاعدة على مقعد السيارة، قم بمد ساق الارتكاز على الأرضية، ١٠ وعندما يكون مؤشر ساق الارتكاز لونه أخضر، فهذا يعني أنه تم التثبيت بشكل صحيح، بينما يشير اللون الأحمر إلى عدم التثبيت بنجاح. ١٠- ٣

١٣ ! هناك ٢٤ وضعية لساق التحميل. وإذا أضاء مؤشر ساق التحميل باللون الأحمر، فهذا يعني أن الساق في الوضعية الخطأ.

١٤ ! تأكد من تلامس ساق التحميل بالكامل مع أرضية السيارة.

١٥ ! اضغط بقوة على زر تحرير ساق التحميل، ثم قصّر ساق التحميل لأعلى.

١٦ ! تأكد دائماً من تلامس ساق التحميل مع أرضية السيارة ويقانها مقفلة بصرف النظر عن وجود طفل في النظام المطور لتقييد حركة الطفل من عدمه.

١٧ تبدو القاعدة التي تم تجميعها بالكامل كما في الشكل. ١١

١٨ ! يجب تركيب وصلتي ISOFIX وإحكام تثبيتهما في تقطّني تثبيت ISOFIX. ١١- ١

١٩ ! يجب تركيب ساق التحميل بشكل صحيح من خلال التأكد من إضاءة مؤشرها باللون الأخضر. ٢- ١١

٢٠ ادفع وحدة حامل الطفل لأسفل داخل القاعدة ١٢؛ وإذا كان النظام المطور لتقييد حركة الطفل محكم التثبيت، فستضيء لمبة بيان حالة النظام المطور باللون الأخضر. ١٣

٢١ ! اسحب وحدة حامل الطفل لأعلى للتأكد من إحكام تثبيتها داخل القاعدة.

٢٢ لتحرير وحدة حامل الطفل، اسحب حامل الطفل لأعلى ١٤- 2 أثناء الضغط بقوة على زر تحرير حامل الطفل. ١٣- 1

٢٣ لإزالة القاعدة، اضغط أولاً على زر القفل الثانوي ١٥- 1 ثم على الزر ١٥- 2 على وصلتي ISOFIX قبل إزالة القاعدة من مقعد السيارة. ١٥

٢٤ اضغط على زر التحرير ISOFIX لطوي ISOFIX. ١٦



**Allison Baby UK Ltd**

Venture Point, Towers Business Park Rugeley,  
Staffordshire, WS15 1UZ

**NUNA International B.V.**

Van der Valk Boumanweg 178 C,  
2352 JD Leiderdorp, The Netherlands

**Customer Service**

[gracobaby.eu](http://gracobaby.eu)  
[www.gracobaby.pl](http://www.gracobaby.pl)